

Министерство науки и высшего образования РФ  
Федеральное государственное автономное образовательное учреждение  
высшего образования  
«СИБИРСКИЙ ФЕДЕРАЛЬНЫЙ УНИВЕРСИТЕТ»

Хакасский технический институт – филиал федерального государственного  
автономного образовательного учреждения высшего образования  
«СИБИРСКИЙ ФЕДЕРАЛЬНЫЙ УНИВЕРСИТЕТ»

### **ФОНД ОЦЕНОЧНЫХ СРЕДСТВ**

по дисциплине Б1.В.10 Электроэнергетические системы и сети  
*(индекс и наименование практики в соответствии с ФГОС ВО и учебным планом)*

Направление подготовки 13.03.02 «Электроэнергетика и электротехника»  
*код и наименование направления подготовки*

Направленность 13.03.02.07 «Электроснабжение»  
*код и наименование направленности*

Абакан 2023

## 1 Перечень компетенций с указанием этапов их формирования в процессе освоения образовательной программы, описание показателей и критериев оценивания компетенций

*Перечень компетенций и их структура в виде знаний, умений и навыков содержатся в разделе 1.3 «Перечень планируемых результатов обучения по дисциплине (модулю), соотнесенных с планируемыми результатами освоения образовательной программы высшего образования» рабочей программы дисциплины (модуля)/практики.*

*Показателями оценивания компетенций являются наиболее значимые знания, умения и владения, которые формирует данная дисциплина.*

<i>Курс</i>	<i>Семестр (формы контроля по учебному плану)</i>	<i>Код и содержание компетенции</i>	<i>Код и наименование индикатора достижения профессиональной компетенции</i>	<i>Результаты обучения (компоненты компетенции)</i>	<i>Оценочные средства</i>
3	6 (зачет, контрольная работа)	ПК-5:Способен рассчитывать параметры оборудования и режимы работы объектов профессиональной деятельности	ПК-5.1 Знает оборудование и основные режимы работы объектов профессиональной деятельности	Знать: конструктивное исполнение элементов электрических сетей и режимы их работы	ОС-1 ОС-2 ОС-4 ОС-5 ОС-8
			ПК-5.2 Умеет рассчитывать параметры оборудования объектов профессиональной деятельности	Уметь: рассчитывать параметры элементов электрических сетей	ОС-3 ОС-6
			ПК-5.3 Имеет практический опыт расчета режимов работы объектов профессиональной деятельности	Владеть: практическими методиками расчета параметров в нормальных и послеаварийных режимов работы электрических сетей	ОС-3 ОС-6
			ПК-5.4 Демонстрирует знание влияния параметров элементов объектов ПД на показатели режима работы	Знать: зависимости параметров нормального и послеаварийного режимов работы электрической сети от параметров	ОС-1 ОС-2 ОС-4 ОС-5 ОС-8

<i>Курс</i>	<i>Семестр (формы контроля по учебному плану)</i>	<i>Код и содержание компетенции</i>	<i>Код и наименование индикатора достижения профессиональной компетенции</i>	<i>Результаты обучения (компоненты компетенции)</i>	<i>Оценочные средства</i>
				элементов сети	
			ПК-5.5 Знает принципы регулировки параметров режима работы объектов ПД	Знать: принципы, методы, средства регулирования параметров режима электрической сети	ОС-1 ОС-2 ОС-4 ОС-5 ОС-8
4	7 (КП, экзамен)	ПК-1:Способен участвовать в проектировании объектов ПД	ПК-1.1Выполняет анализ данных для проектирования, составляет конкурентоспособные варианты технических решений	Уметь: исходя из заданных начальных условий для проектирования схемы электрической сети составить несколько альтернативных конкурентоспособных вариантов	ОС-7
			ПК-1.2 Обосновывает выбор целесообразного решения	Уметь: провести технико-экономическое сравнение вариантов проектируемой электрической сети	ОС-7
			ПК-1.3 Владеет навыками составления схем электроснабжения и применяет методики расчета электрических нагрузок объектов ПД	Владеть: навыками составления однолинейных схем электрических соединений распределительной сети и типовых схем распределительных устройств подстанций 35-750 кВ	ОС-7

**2 Типовые контрольные задания или иные материалы, необходимые для оценки владений, умений, знаний, характеризующих этапы формирования компетенций в процессе освоения образовательной программы с описанием шкал оценивания, эталоны верного ответа и методическими материалами, определяющими процедуру оценивания**

*Для каждой процедуры оценивания предоставляются материалы для оценивания (типовые варианты проверочных заданий, темы рефератов, эссе, проектов, экзаменационные билеты, варианты тестов и т.д.), шкалы оценивания, методические материалы для оценивания.*

### **ОС-1Перечень контрольных вопросов к зачету**

1. Требования к электрическим сетям
2. Классификация электрических сетей
3. Основные элементы воздушных ЛЭП
4. Классификация опор ВЛ
5. Конструктивное выполнение силовых трансформаторов
6. Кабельные линии
7. Схемы замещения воздушных и кабельных линий
8. Схемы замещения двухобмоточных и трехобмоточных трансформаторов
9. Конструктивное выполнение, параметры и схема замещения автотрансформаторов
10. Электрические нагрузки и их графики
11. Статические характеристики нагрузки по напряжению и частоте
12. Схемы замещения электрических нагрузок
13. Режимы нейтралей электрических сетей
14. Падение напряжения и потеря напряжения
15. Выработка реактивной мощности на электростанциях
16. Распределение потоков мощностей в радиально-магистральных сетях
17. Распределение мощностей в простейших замкнутых сетях
18. Определение потокораспределения в линии с двусторонним питанием при одинаковых напряжениях пунктов питания
19. Понятие электроэнергетической системы и электрической сети
20. ЕЭС России
21. Требование надежности электроснабжения потребителей
22. Основные показатели качества электроэнергии
23. Выбор номинальных напряжений ЛЭП при ее проектировании
24. Выбор сечений проводов ЛЭП методом экономических токовых интервалов
25. Выбор сечений проводов ЛЭП по экономической плотности тока
26. Требования к проектируемым электрическим сетям
27. Выбор сечений проводов ЛЭП по условиям короны

## 28. Выбор трансформаторов и автотрансформаторов на понижающих подстанциях

### **Методические рекомендации по проведению зачёта:**

Зачет проводится в форме индивидуальной защиты - ответа на вопросы (1-3) из предложенного перечня вопросов к зачету, но преподаватель может задавать и иные не включенные с данным список вопросы по изучаемой дисциплине.

Преподаватель в начале семестра выдает обучающимся примерные вопросы для зачета.

Обучающийся должен вовремя прибыть на зачет с зачетной книжкой, письменными принадлежностями. При необходимости и возникновения необходимости обдумывания ответа на вопрос обучающийся может использовать время 3-5 минут для подготовки ответа. Пользоваться учебниками, книгами, пособиями, записями и конспектами лекции на зачете не разрешается. В период учебных занятий (лекций и семинаров, а также зачета) запрещено пользоваться мобильной связью.

На зачете обучающемуся следует кратко и аргументировано изложить ответы на поставленные преподавателем вопросы. Обучающийся должен быть готов и к дополнительным (уточняющим) вопросам, которые может задать преподаватель. Так же учитывается активность обучающегося в течение всего семестра и степень освоения изучаемого материала.

### **Критерии оценивания:**

оценка «зачтено» выставляется, если ответ полный (все основные аспекты вопроса затронуты и освещены), использован не один литературный источник, речь четкая, логичная, проведен анализ изученного материала.

оценка «незачтено» выставляется, если тема не раскрыта (обучающийся не понимает сути вопроса, говорит не о том), использует в качестве источника собственные поверхностные либо ошибочные рассуждения, речь сбивчивая, понятийный аппарат не употребляется, объем ответа не превышает нескольких предложений.

### **Эталон верного ответа:**

Ответы на вопросы с 1 по 13 можно найти в следующей литературе:

1. **Герасименко А.А.** Передача и распределение электрической энергии. Учебное пособие / А.А. Герасименко, В.Т. Федин. – М.: КНОРУС, – 2012. – 648 с.
2. **Лыкин А.В.** Электрические системы и сети. Учебное пособие. Новосибирск: Изд-во НГТУ, 2010 г.
3. **Лыкин, А. В.** Электрические системы и сети [Текст]: учебное пособие.; рекомендовано СибРУМЦ / А.В. Лыкин. - М. : Логос, 2007. - 254 с.

4. **Идельчик В.И.** Электрические системы и сети. Учебник для вузов. – 2-е изд., – М.: ООО «Изд. дом. Альянс», 2009. – 592 с.:
5. **Герасименко А.А., Федин В.Т.** Передача и распределение электрической энергии. Учебное пособие. Ростов-на Дону: Изд-во Феникс/Красноярск: Изд-во Издательские проекты, 2009.

Ответы на вопросы с 14 по 22 можно найти в следующей литературе:

1. **Филиппова, Т. А.** Энергетические режимы электрических станций и электроэнергетических систем [Электронный ресурс]/ Филиппова Т.А. - Электрон. дан.- Новосибир.:НГТУ, 2014. - 294 с - Режим доступа: <http://znanium.com/>.- Загл. с экрана.
2. **Идельчик В.И.** Электрические системы и сети. Учебник для вузов. – 2-е изд., – М.: ООО «Изд. дом. Альянс», 2009. – 592 с.:

Ответы на вопросы с 23 по 28 можно найти в следующей литературе:

1. **Электроэнергетические системы и сети.** Курсовой проект [Электронный ресурс] : методические указания / Сиб. федер. ун-т; ХТИ - филиал СФУ ; сост. Е. В. Платонова. – Электрон. дан. - Абакан : ХТИ - филиал СФУ, 2015. - 69 с. - Загл. с экрана.
2. **Антонов, С. Н.** Проектирование электроэнергетических систем [Электронный ресурс]: учебное пособие / С.Н. Антонов, Е.В. Коноплев, П.В. Коноплев, А.В. Ивашина; Ставропольский гос. аграрный ун-т. – Электрон. дан.- Ставрополь, 2014. – 104 с. - Режим доступа: <http://znanium.com/>.- Загл. с экрана.
3. **Справочник по проектированию** электрических сетей [Текст]/ ред. : Д. Л. Файбисович. - 4-е изд., перераб. и доп. - М. : ЭНАС, 2012. - 376 с.
4. **Справочник по проектированию электрических сетей** [Электронный ресурс]: / ред.: Д.Л. Файбисович .— 4-е изд., перераб. и доп. — Электрон. дан.- М. : ЭНАС, 2012 .- 376 с. - Режим доступа: <http://rucont.ru/>.- Загл. с экрана.
5. **Александров, В. В.** Методическое указание к выполнению расчетно-графического задания по дисциплине "Электрические сети" [Электронный ресурс]: метод. указания / В. В. Александров .— Электрон. дан.- Орск : Изд-во ОГТИ, 2013. - 57 с. - Режим доступа: <http://rucont.ru/>. - Загл. с экрана.
6. Справочник по проектированию электроэнергетических систем/В.В.Ершевич, А.Н.Зейлигер, Г.А.Илларионов и др.; Под ред. С.С.Рокотяна и И.М.Шапиро, - 3-е изд., перераб. и доп. – М.: Энергоатомиздат, 1985.

## **ОС-2Перечень экзаменационных вопросов**

1. Какие элементы входят в систему передачи и распределения электроэнергии? Каким требованиям должна удовлетворять система передачи и распределения электроэнергии?
2. Почему передача и распределение электроэнергии осуществляются преимущественно на переменном трехфазном токе? Какова при этом роль трансформаторов?
3. Каковы преимущества и качества линий электропередач постоянного тока? Что сдерживает их широкое применение?
4. Классификация линий электропередач переменного тока.
5. Почему необходимы автоматические устройства на всех объектах систем передачи и распределения электроэнергии? Какие виды системной автоматики широко применяются в электропередачах?
6. Что понимается под пропускной способностью линии электропередачи? Какими условиями она ограничена?
7. Как можно увеличить пропускную способность электропередачи по условию устойчивости генераторов систем?
8. В чем состоят особенности распределительных сетей? Классификация распределительных сетей.
9. Из каких конструктивных элементов состоят воздушных линий электропередачи? Чем определяются геометрические характеристики ВЛ?
10. Назначение и типы опор. Достоинства и недостатки опор различных типов.
11. Провода, изоляторы, арматура воздушных линий электропередачи.
12. Какова конструкция линий с изолированными проводами? В чем состоит преимущество таких линий?
13. Какие линии называют компактными? В чем состоит их преимущество перед воздушными линиями традиционного исполнения?
14. В каких случаях применяют кабельные линии? Какие существуют способы прокладки кабелей?
15. Как конструктивно устроены гибкие и жесткие токопроводы? Где они применяются?
16. Какова физическая сущность активного сопротивления ЛЭП? Как и в каком случае следует учитывать температуру провода?
17. Каков физический смысл индуктивного сопротивления воздушных и кабельных линий? Каковы характерные значения этих сопротивлений для ЛЭП различных напряжений?

18. Чем обусловлена емкостная проводимость ЛЭП? Насколько существенна ее зависимость от сечения проводов и конструкции фаз ВЛ?
19. Зачем выполняют транспозицию фазных проводов?
20. В чем заключается явление коронирования? Какие условия необходимы для возникновения коронного разряда? Какие меры принимают для снижения потерь на корону при проектировании и эксплуатации ВЛ?
21. От чего зависит активная проводимость кабельных линий? Чем определяется качество изоляции линий?
22. Почему ВЛ являются источниками зарядной мощности? Как зависит зарядная мощность от конструкции и номинального напряжения линии?
23. Что является главной изоляцией воздушных и кабельных линий?
24. По каким внешним признакам можно определить номинальное напряжение ВЛ?
25. Какое применение в электрических сетях находят стальные провода? Почему применение стальных проводов ограничено?
26. Каким образом линию электропередачи любой протяженности можно моделировать схемой замещения с сосредоточенными параметрами?
27. Каково назначение повышающих и понижающих трансформаторов?
28. Начертите схему однофазного и трехфазного двухобмоточного трансформаторов. Соедините обмотки фаз повышающего трансформатора по схеме «треугольник-звезда с нулем» и понижающего трансформатора по схеме «звезда-звезда с нулем». Электрические сети каких номинальных напряжений могут связывать такие трансформаторы?
29. Как обозначаются типы силовых трансформаторов и автотрансформаторов? Как расшифровываются буквы в обозначениях типа трансформаторов и автотрансформаторов?
30. Какими схемами замещения моделируется двухобмоточный трансформатор? Как учитывается магнитная связь обмоток?
31. В чем заключается опыт короткого замыкания? Какие паспортные данные трансформатора определяются из опыта короткого замыкания?
32. Нарисуйте принципиальную схему опыта холостого хода трансформатора. Что определяют из этого опыта?
33. В каких случаях целесообразно применение трехобмоточных трансформаторов? Схема замещения трехобмоточного трансформатора и ее параметры.



34. Начертите принципиальные схемы однофазного и трехфазного автотрансформатора. Как называются обмотки автотрансформатора?
35. В сетях каких напряжений применяют автотрансформаторы? Каковы их преимущества и недостатки?
36. Коэффициент выгоды автотрансформатора. Номинальная, проходная и типовая мощности автотрансформатора.
37. Почему нейтраль автотрансформаторов всегда должна быть заземлена?
38. Какие зависимости называют статическими характеристиками графиков нагрузок? Какой вид имеют типовые обобщенные статические характеристики мощности нагрузки электрических сетей по напряжению и частоте?
39. Что отображают графики электрических нагрузок, и в каком виде они могут задаваться? Как получают графики нагрузок?
40. Какие показатели электропотребления отображают графики нагрузок? Разъясните их смысл. Какие графики считают однородными?
41. Как определить средние и среднеквадратичные нагрузки с помощью графиков? В чем физический смысл понятия «среднеквадратичный (эффективный) ток»?
42. Какие графики нагрузок называют типовыми? Как ими воспользоваться для получения графика нагрузок конкретного потребителя?
43. Как строятся графики по продолжительности нагрузки? Какими показателями они характеризуются?
44. Какие виды компенсирующих устройств применяют в электрических сетях и системах электроснабжения? Каково их назначение?
45. Почему установка компенсирующих устройств позволяет регулировать напряжение, снижать потери мощности в сети?
46. Классификация компенсирующих устройств.
47. Как учитываются конденсаторные батареи в схемах замещения электрических сетей? В чем заключается отрицательный регулирующий эффект батарей?
48. Достоинства и недостатки конденсаторных батарей, синхронных компенсаторов, статических тиристорных компенсаторов.
49. В каких сетях и с какой целью устанавливаются устройства продольной компенсации? Когда эффективна установка УПК для регулирования напряжения?
50. В каких сетях и с какой целью устанавливаются шунтирующие реакторы?

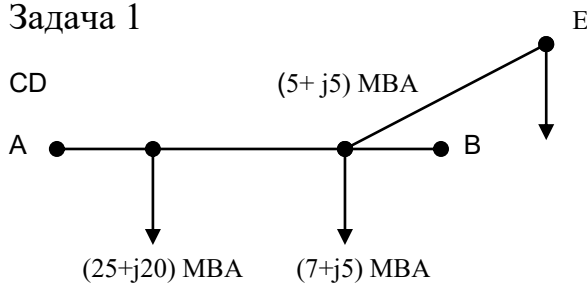
51. Коммерческие потери электроэнергии.
52. Технические потери электроэнергии.
53. Метод характерных суточных режимов .
54. Метод средних нагрузок.
55. Метод среднеквадратичных параметров.
56. Метод времени наибольших потерь.
57. Метод раздельного времени наибольших потерь.
58. Метод эквивалентного сопротивления.
59. Вероятностно-статистический метод определения потерь электроэнергии.
60. Метод определения потерь электроэнергии в сетях до 1000 В.
61. Будут ли иметь место потери активной мощности и энергии в линии при передаче по ней только реактивной мощности? Почему?
62. Будут ли в линии электропередачи потери активной мощности и энергии если она включена с одной стороны и разомкнута с другой? Почему?
63. Какие известны показатели качества электроэнергии?
64. Что понимают под отклонением напряжения и каковы причины его появления?
65. Как влияет отклонение напряжения на работу электроприемников?
66. По каким причинам возникает несинусоидальность напряжения? Каковы отрицательные последствия ее появления? Как количественно оценивается несинусоидальность напряжения?
67. Что понимают под идеализированной линией без потерь?
68. Что понимается под натуральным режимом линии без потерь и каковы его свойства?
69. Как изменяется напряжение вдоль линии при размыкании ее на одном из концов?
70. Какие средства используют для регулирования напряжения в системообразующих и питающих сетях?
71. В чем различие трансформаторов с РПН и без РПН? Какие известны принципы регулирования напряжения в центрах питания распределительных сетей?
72. В чем сущность встречного регулирования напряжения и в каких случаях его целесообразно выполнять?
73. Каково назначение вольтодобавочных трансформаторов и линейных регуляторов? Какая информация необходима для выбора ответвлений двухобмоточных и трехобмоточных трансформаторов с РПН?

74. В чем заключается суть регулирования напряжения изменением реактивной мощности?

75. С помощью каких средств можно изменять потоки реактивной мощности электрической сети?

### ОС-3 Примерный перечень типовых задач к экзамену

Задача 1

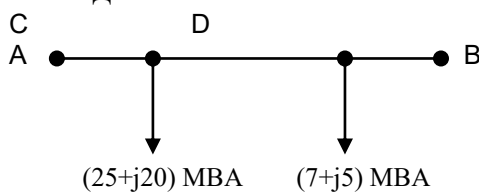


$$U_A = U_B = 121 \text{ кВ.}$$

$$L_{AC} = 10 \text{ км; } L_{CD} = 15 \text{ км; } L_{DB} = 10 \text{ км; } L_{ED} = 15 \text{ км;}$$

Определить потоки мощности в ветвях

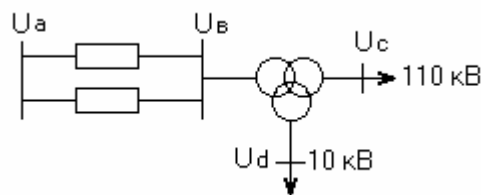
Задача 2



$$L_{AC} = 10 \text{ км; } L_{CD} = 15 \text{ км; } L_{DB} = 10 \text{ км;}$$

Выбрать напряжения для всех участков сети

Задача 3



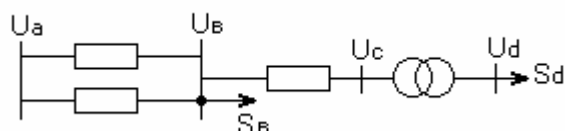
$$U_a = 235 \text{ кВ; } S_c = (8+j2) \text{ МВА; } S_d = (8+j2) \text{ МВА}$$

$$\text{ТДТН-32000/220/110; } U_{BH} = 230 \text{ кВ; } U_{CH} = 121 \text{ кВ;}$$

$$U_{HH} = 11 \text{ кВ}$$

Определить коэффициент загрузки трансформатора

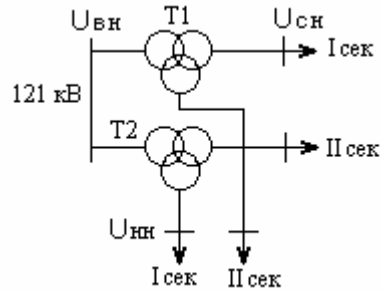
Задача 4



$U_a=232 \text{ кВ}$ ;  $S_B=(25+j18) \text{ МВ}\cdot\text{А}$ ;  $S_d=(20+j13) \text{ МВ}\cdot\text{А}$ ;  
 $\ell_{AB}=54 \text{ км}$ ;  $\ell_{BC}=47 \text{ км}$ ;  $r_0=0,13 \text{ Ом/км}$ ;  $X_0=0,429 \text{ Ом/км}$ ;  $B_0=2,65 \cdot 10^{-6} \text{ см/км}$ ;  
 ТДН-32000/230;  $U_{BH}=230 \text{ кВ}$ ;  $U_{HH}=6,6 \text{ кВ}$ ;  $U_K\%=12$ ;  $\Delta P_{к.з.}=167 \text{ кВт}$ ;  $\Delta P_{xx}=53 \text{ кВт}$ ;  
 $I_{xx}=0,9\% I_H$ .

Определить: мощность источника питания с учетом потерь мощности

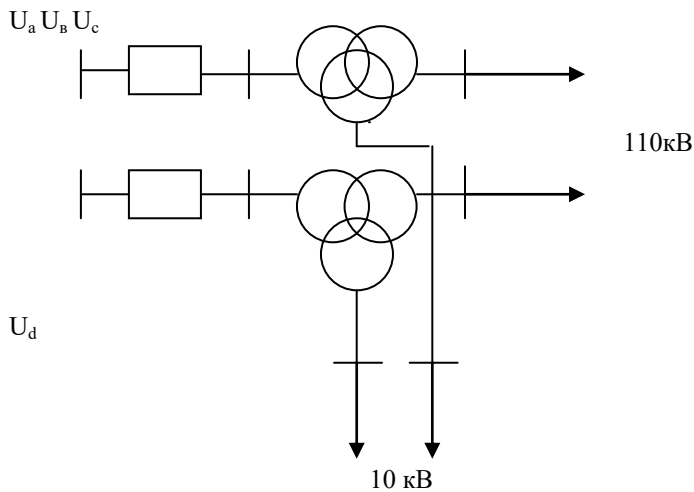
### Задача 5



ТДТН-40000/110/35/10;  $U_{BH}=115 \text{ кВ}$ ;  $U_{CH}=38,5 \text{ кВ}$ ;  $U_{HH}=11 \text{ кВ}$ ;  
 $\Delta P_{xx}=50 \text{ кВт}$ ;  $U_{KB-C}=10,5\%$ ;  $U_{KB-C}=17\%$ ;  $U_{KC-H}=6\%$ ;  
 $I_{xx}=0,8\% I_{НОМ}$ ;  $\Delta P_{KB-C}=180 \text{ кВт}$ ;  $\Delta P_{KB-H}=145 \text{ кВт}$ ;  $\Delta P_{KC-H}=120 \text{ кВт}$ ;  
 $S_{CH}=(25+j12) \text{ МВА}$  на секцию;  $S_{HH}=(5+j2) \text{ МВА}$  на секцию

Определить: коэффициенты загрузки трансформаторов с учетом потерь мощности в трансформаторе

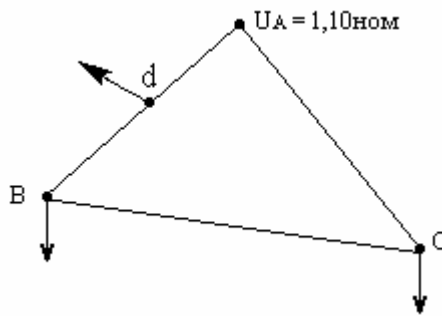
### Задача 6



$U_a=235 \text{ кВ}$ ;  
 $S_c=(28+j21) \text{ МВА}$ ;  $S_d=(28+j21) \text{ МВ}\cdot\text{А}$

Выбрать трансформаторы на подстанции

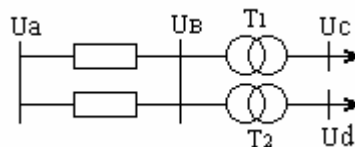
### Задача 7



$U_a=235$  кВ;  
 $S_B=(49+j30)$  МВ·А;  $S_c=(69+j40)$  МВ·А;  
 $S_d=(20+j15)$  МВ·А;  
 $\ell_{AC}=80$  км;  $\ell_{Ad}=25$  км;  
 $\ell_{bd}=83$  км;  $\ell_{bc}=75$  км.

Выбрать сечения проводов для всех участков сети при условии  $\alpha_i = \alpha_t = 1$

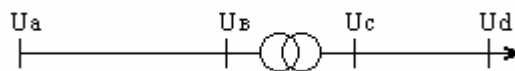
### Задача 8



$U_a=235$  кВ;  $r_0=0,12$  Ом/км;  $X_0=0,43$  Ом/км;  
 $V_0=0,266 \cdot 10^{-4}$  см/км;  $\ell_{ab}=47$  км;  
 $S_{ном. T}=80$  МВ·А;  $\Delta P_{xx}=80$  кВт;  $U_{HH}=11$  кВ;  
 $U_{BH}=235$  кВ;  $\Delta P_{к.з}=320$  кВт;  $U_K=11\%$ ;  $I_{xx}=0,6\% I_{ном.}$   
 $S_c=(30+j25)$  МВ·А;  $S_d=(28+j18)$  МВ·А;

Определить потери мощности в линии АВ

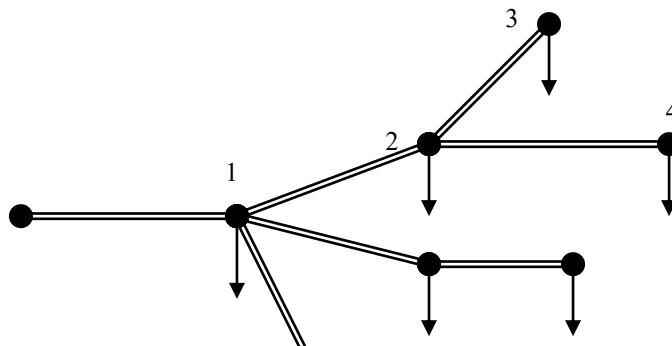
### Задача 9



$\ell_{ab}=47$  км;  $r_0=0,45$  Ом/км;  $X_0=0,44$  Ом/км;  
 $V_0=2,58 \cdot 10^{-6}$  см/км;  
 $\ell_{cd}=12$  км;  $r_0=0,92$  Ом/км;  
 $X_0=0,403$  Ом/км;  
 $S_d=(10+j5)$  МВ·А;  $U_a=117$  кВ;  
 ТДН-16000/110;  $U_{BH}=115$  кВ;  $U_{HH}=11$  кВ;  
 $U_K=10,5\%$ ;  $\Delta P_{к.з}=85$  кВт;  $\Delta P_{xx}=21$  кВт;  
 $I_{xx}=0,85\% I_{ном.}$

Определить: мощность источника питания

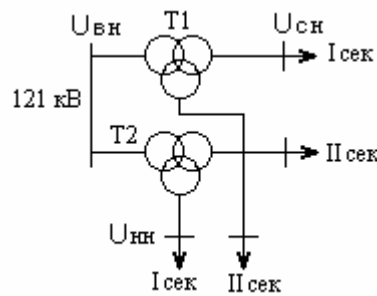
### Задача 10



$S_1=(5+j3)$  МВА;  $S_2=(7+j4)$  МВА;  
 $S_3=(15+j5)$  МВА;  $S_4=(10+j4)$  МВА;  
 $S_5=(15+j3)$  МВА;  $S_6=(7+j2)$  МВА;  
 $S_7=(5+j2)$  МВА

Рассчитать приближенное потокораспределение в ветвях схемы

Задача 11



ТДТН-40000/110/35/10;

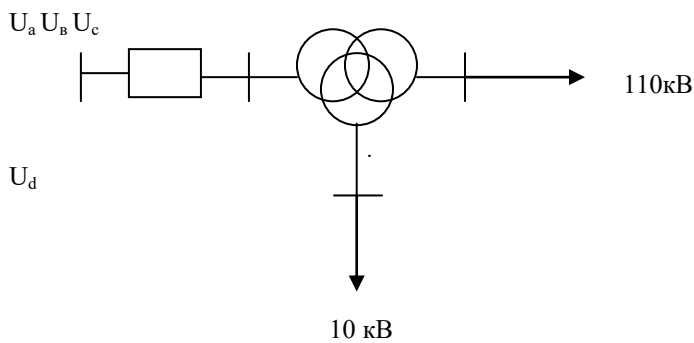
$\Delta P_{XX}=50$  кВт;  $\Delta P_{к.з. в-с}=200$  кВт;  $U_{к в-с}=10,5\%$ ;  $U_{к в-с}=17\%$ ;  $U_{к с-н}=6\%$ ;  $I_{XX}=0,8\%$

$I_{НОМ}$ ;  $\Delta P_{к. в-с}=200$  кВт;  $\Delta P_{к. с-н}=0,5$   $\Delta P_{к. в-н}$ .

$S_{сн}=(25+j12)$  МВА на секцию;  $S_{нн}=(5+j2)$  МВА на секцию

Определить: напряжения на шинах НН и СН

Задача 12



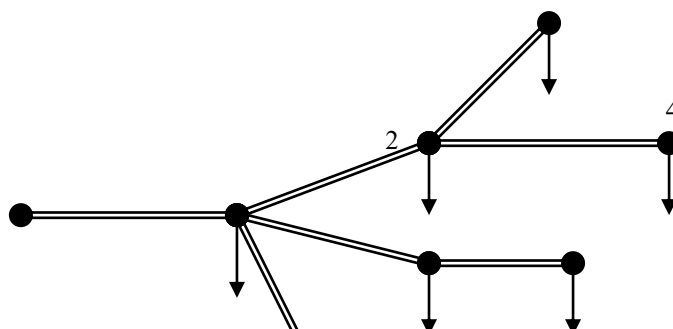
$U_a=235$  кВ;

$S_c=(28+j21)$  МВА;  $S_d=(28+j21)$  МВ·А

Выбрать трансформатор на подстанции

Задача 13

3



ИП

1

5

6

7

$$S_1=(5+j3) \text{ MVA}; S_2=(7+j4) \text{ MVA};$$

$$S_3=(15+j5) \text{ MVA}; S_4=(10+j4) \text{ MVA};$$

$$S_5=(15+j3) \text{ MVA}; S_6=(7+j2) \text{ MVA};$$

$$S_7=(5+j2) \text{ MVA}$$

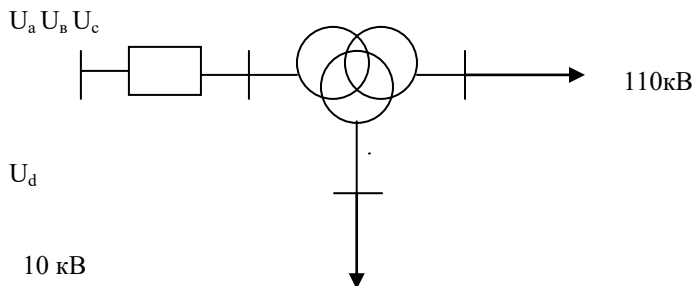
$$U_{\text{ИП}}=121 \text{ кВ.}$$

$$L_{\text{ИП-1}}=10 \text{ км}; L_{1-2}=10 \text{ км}; L_{1-5}=15 \text{ км};$$

$$L_{1-7}=5 \text{ км}; L_{2-3}=15 \text{ км}; L_{2-4}=5 \text{ км}; L_{5-6}=10 \text{ км};$$

Выбрать напряжения в ветвях схемы

### Задача 14



$$U_a=235 \text{ кВ};$$

$$S_c=(28+j21) \text{ MVA}; S_d=(28+j21) \text{ MVA}$$

$$\ell=47 \text{ км}; r_0=0,12 \text{ Ом/км};$$

$$\epsilon_0=2,66 \cdot 10^{-6} \text{ см/км}; X_0=0,398 \text{ Ом/км};$$

$$\text{ТДТН-32000/220/110}; U_{\text{ВН}}=230 \text{ кВ}; U_{\text{СН}}=121 \text{ кВ};$$

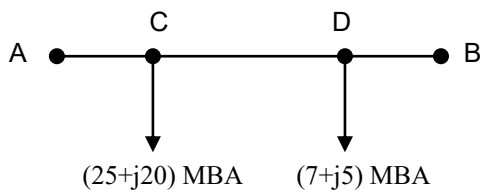
$$U_{\text{НН}}=11 \text{ кВ}; U_{\text{К В-С}}=11\%; U_{\text{К В-Н}}=34\%; U_{\text{К С-Н}}=21\%;$$

$$\Delta P_{\text{К В-С}}=180 \text{ кВт}; \Delta P_{\text{К В-Н}}=145 \text{ кВт}; \Delta P_{\text{К С-Н}}=120 \text{ кВт};$$

$$\Delta P_{\text{XX}}=32 \text{ кВт}; I_{\text{XX}}=0,6\% I_{\text{Н}};$$

Определить мощность источника питания

### Задача 15

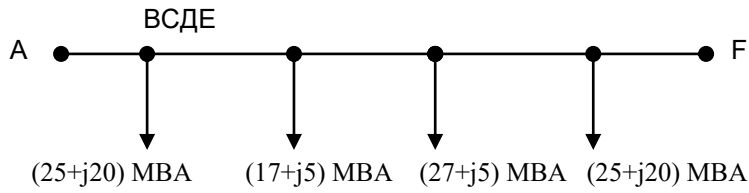


$$U_A=U_B=121 \text{ кВ.}$$

$$L_{\text{AC}}=10 \text{ км}; L_{\text{CD}}=15 \text{ км}; L_{\text{DB}}=10 \text{ км};$$

Выбрать сечения проводов ЛЭП

### Задача 16

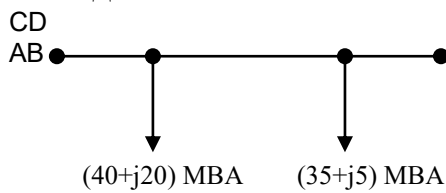


$$U_A = U_F = 121 \text{ кВ.}$$

$$L_{AB} = 10 \text{ км; } L_{BC} = 15 \text{ км; } L_{CD} = 15 \text{ км; } L_{DE} = 15 \text{ км; } L_{EF} = 10 \text{ км}$$

Найти точку потокораздела

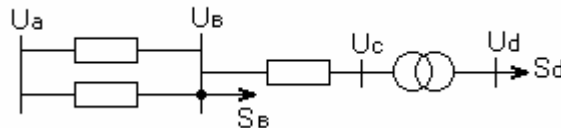
### Задача 17



$$L_{AC} = 10 \text{ км; } L_{CD} = 15 \text{ км; } L_{DB} = 10 \text{ км; } U_{ном} = 115 \text{ кВ}$$

Выбрать сечения проводов для всех участков сети при условии  $\alpha_i = \alpha_t = 1$

### Задача 18



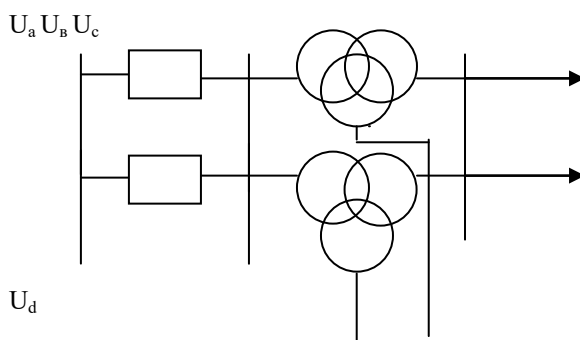
$$U_{аном} = 115 \text{ кВ; } S_B = (25 + j18) \text{ МВ} \cdot \text{А; } S_d = (10 + j1) \text{ МВ} \cdot \text{А;}$$

$$\ell_{AB} = 54 \text{ км; } \ell_{BC} = 47 \text{ км; } r_0 = 0,13 \text{ Ом/км; } X_0 = 0,429 \text{ Ом/км; } B_0 = 2,65 \cdot 10^{-6} \text{ см/км;}$$

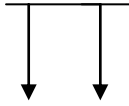
$$\text{ТРДН-40000/110; } U_{вн} = 115 \text{ кВ; } U_{нн} = 10,5; R = 1,44 \text{ Ом; } X = 34,8 \text{ Ом}$$

Определить: до какой подстанции (В или Д) потери напряжения будут наибольшими

### Задача 19

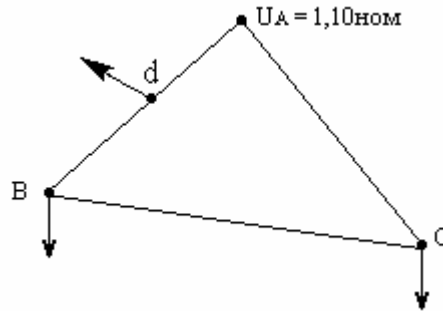






Нарисовать схему замещения сети

Задача 20



$$U_a = 235 \text{ кВ};$$

$$S_b = (49 + j30) \text{ МВ} \cdot \text{А}; S_c = (69 + j40) \text{ МВ} \cdot \text{А};$$

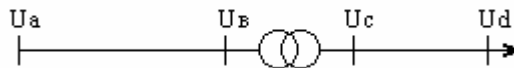
$$S_d = (20 + j15) \text{ МВ} \cdot \text{А};$$

$$\ell_{AC} = 80 \text{ км}; \ell_{Ad} = 25 \text{ км};$$

$$\ell_{bd} = 83 \text{ км}; \ell_{bc} = 75 \text{ км}.$$

Выбрать сечения проводов для всех участков сети при условии  $\alpha_i = \alpha_t = 1$

Задача 21



$$\ell_{ab} = 47 \text{ км}; r_0 = 0,45 \text{ Ом/км}; X_0 = 0,44 \text{ Ом/км};$$

$$B_0 = 2,58 \cdot 10^{-6} \text{ см/км};$$

$$\ell_{cd} = 12 \text{ км}; r_0 = 0,92 \text{ Ом/км};$$

$$X_0 = 0,403 \text{ Ом/км};$$

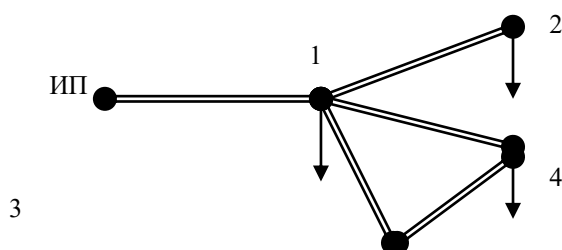
$$S_a = (20 + j5) \text{ МВ} \cdot \text{А}; U_a = 117 \text{ кВ};$$

$$\text{ТРДН-40000/110}; U_{\text{ВН}} = 115 \text{ кВ}; U_{\text{НН}} = 10,5/10,5 \text{ кВ}; \Delta P_{\text{xx}} = 36 \text{ кВт}; \Delta Q_{\text{xx}} = 260 \text{ квар};$$

$$R_T = 1,44 \text{ Ом}; X_T = 34,8 \text{ Ом}$$

Определить: мощность  $S_d$

Задача 22



$$S_1=(5+j3) \text{ МВА}; S_2=(7+j4) \text{ МВА};$$

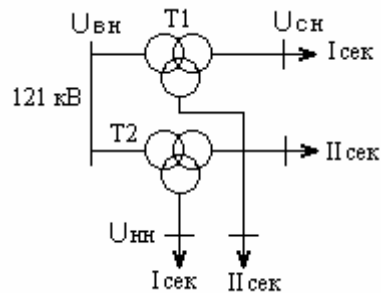
$$S_3=(15+j5) \text{ МВА}; S_4=(10+j4) \text{ МВА};$$

$$L_{\text{ИП-1}}=10\text{км}; L_{1-2}=10\text{км}; L_{1-3}=15\text{км};$$

$$L_{1-4}=15\text{км}; L_{3-4}=12\text{км}$$

Рассчитать приближенное потокораспределение в ветвях схемы

### Задача 23

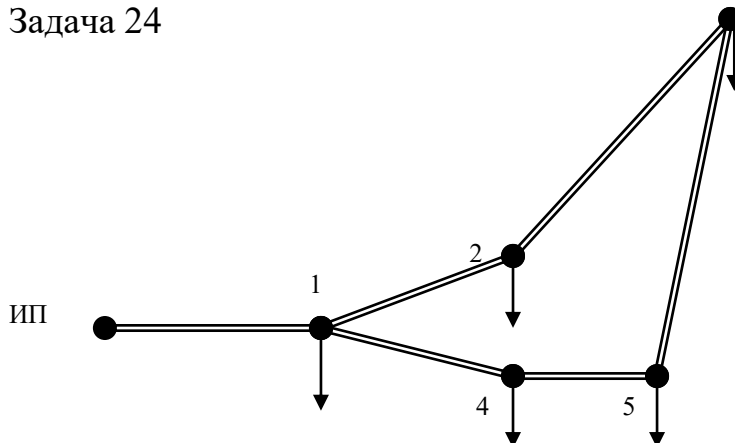


$$S_{\text{сн}}=(25+j12) \text{ МВА на секцию}; S_{\text{нн}}=(5+j2) \text{ МВА на секцию}$$

Выбрать тип и мощности трансформаторов на подстанции при условии, что потребители 1 и 2 категорий составляют 50% от общего потребления

3

### Задача 24



$$S_1=(5+j3) \text{ МВА}; S_2=(7+j4) \text{ МВА};$$

$$S_3=(15+j5) \text{ МВА}; S_4=(10+j4) \text{ МВА};$$

$$S_5=(15+j3) \text{ МВА};$$

$$U_{\text{ИП}}=121 \text{ кВ.}$$

$$L_{\text{ИП-1}}=10\text{км}; L_{1-2}=10\text{км}; L_{1-5}=15\text{км};$$

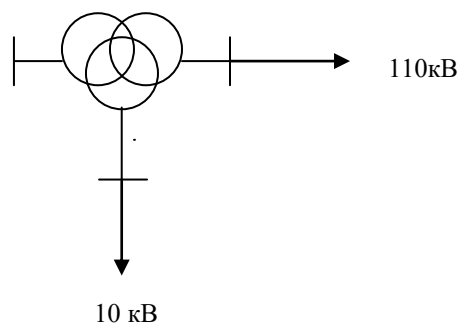
$$L_{1-7}=5\text{км}; L_{2-3}=15\text{км}; L_{2-4}=5\text{км}; L_{5-6}=10\text{км};$$

Выбрать напряжение на участке 1-2

## Задача 25

$U_B U_C$

$U_d$



ТДТН-40000/220/110;  $U_{BH}=230$  кВ;  $U_{CH}=38,5$  кВ;

$U_{HH}=11$  кВ;  $U_{KB-C}=12,5\%$ ;  $U_{KB-H}=22\%$ ;  $U_{KC-H}=9,5\%$ ;

$\Delta P_{KB-C}=220$  кВт;  $\Delta P_{XX}=32$  кВт;  $I_{XX}=0,6\%$   $I_H$ ;

Нарисовать схему замещения трансформатора и рассчитать ее параметры

### Методические рекомендации по проведению экзамена:

Экзамен проводится в форме индивидуальной защиты – решения задачи (1 задача) из примерного перечня задач и ответов на вопросы (5 вопросов) из предложенного перечня вопросов к экзамену. Преподаватель может задавать и дополнительные, не включенные в данный список вопросы по изучаемой дисциплине. Перечень типовых задач к экзамену составляется преподавателем.

Преподаватель в начале семестра выдает обучающимся список вопросов для экзамена.

Типовые задачи решаются студентом на практических занятиях и самостоятельно в течение периода обучения.

Обучающийся должен вовремя прибыть на экзамен с зачетной книжкой, письменными принадлежностями. Для подготовки к ответу обучающийся может использовать время не более 60 минут. Пользоваться учебниками, книгами, пособиями, записями и конспектами лекции на экзамене не разрешается. Разрешается пользоваться при необходимости справочными материалами для решения задач.

В период экзамена запрещено пользоваться мобильной связью.

На экзамене обучающемуся следует подробно и аргументировано изложить ответы на поставленные преподавателем вопросы. Решение задачи следует представить преподавателю в письменной форме. Решение должно быть подробным и содержать конечный ответ.

Обучающийся должен быть готов и к дополнительным (уточняющим) вопросам, которые может задать преподаватель. Также учитывается активность обучающегося в течение всего семестра и степень освоения изучаемого материала.

### Критерии оценивания:

– оценка «отлично» выставляется обучающемуся, овладевшему элементами компетенции «знать», «уметь» и «владеть», проявившему

всесторонние и глубокие знания программного материала по дисциплине, освоившему основную и дополнительную литературу, обнаружившему творческие способности в понимании, изложении и практическом использовании усвоенных знаний.

– оценка «хорошо» выставляется обучающемуся, овладевшему элементами компетенции «знать» и «уметь», проявившему полное знание программного материала по дисциплине, освоившему основную рекомендованную литературу, обнаружившему стабильный характер знаний и умений и способному к их самостоятельному применению и обновлению в ходе последующего обучения и практической деятельности.

– оценка «удовлетворительно» выставляется обучающемуся, овладевшему элементами компетенции «знать», т.е. проявившему знания основного программного материала по дисциплине в объеме, необходимом для последующего обучения и предстоящей практической деятельности, знакомому с основной рекомендованной литературой, допустившему неточности в ответе, но в основном обладающему необходимыми знаниями для их устранения при корректировке со стороны экзаменатора.

– оценка «неудовлетворительно» выставляется обучающемуся, не овладевшему ни одним из элементов компетенции, т.е. обнаружившему существенные пробелы в знании основного программного материала по дисциплине, допустившему принципиальные ошибки при применении теоретических знаний, которые не позволяют ему продолжить обучение или приступить к практической деятельности без дополнительной подготовки по данной дисциплине.

### **Пример экзаменационного билета**

УТВЕРЖДАЮ:

Зав. кафедрой

Г.Н. Чистяков

«\_15\_» \_05\_\_\_\_\_ 2017\_\_

**Министерство образования и науки РФ  
ФГАОУ ВО «Сибирский федеральный  
университет»  
ХТИ – филиал СФУ**

**ЭКЗАМЕНАЦИОННЫЙ БИЛЕТ №1**  
по дисциплине ЭС и ЭС  
направление 13.03.02 Электроэнергетика  
ЭФ курс 3 .

- 1 Какие элементы входят в систему передачи и распределения электроэнергии? Каким требованиям должна удовлетворять система передачи и распределения электроэнергии?
- 2 Какова физическая сущность активного сопротивления ЛЭП? Как и в каком случае следует учитывать температуру провода?
- 3 В чем заключается опыт короткого замыкания? Какие паспортные данные трансформатора определяются из опыта короткого замыкания?

- 4 Классификация компенсирующих устройств.
- 5 Будут ли иметь место потери активной мощности и энергии в линии при передаче по ней только реактивной мощности? Почему?
- 6 Задача

Составил: \_\_\_\_\_ (к.т.н., доцент Е.В. Платонова)  
подпись

дата 15.05.2017г.

Утверждено на заседании кафедры протокол № 13 от «15» мая 2017 г.

#### **Эталон верного ответа:**

Даны полные, развернутые ответы на поставленные теоретические вопросы, показана совокупность осознанных знаний об объекте, доказательно раскрыты основные положения темы; в ответе прослеживается четкая структура, логическая последовательность, отражающая сущность раскрываемых понятий, явлений. Умеет тесно увязывать теорию с практикой. Ответ формулируется в терминах науки, изложен литературным языком, логичен, доказателен, демонстрирует авторскую позицию обучающегося. Могут быть допущены недочеты в определении понятий, исправленные обучающимся самостоятельно в процессе ответа или с помощью "наводящих" вопросов преподавателя.

Ответы на вопросы с 1 по 75 можно найти в следующей литературе:

1. **Герасименко А.А.** Передача и распределение электрической энергии. Учебное пособие / А.А. Герасименко, В.Т. Федин. – М.: КНОРУС, – 2012. – 648 с.
2. **Лыкин А.В.** Электрические системы и сети. Учебное пособие. Новосибирск: Изд-во НГТУ, 2010 г.
3. **Лыкин, А. В.** Электрические системы и сети [Текст]: учебное пособие.; рекомендовано СибРУМЦ / А.В. Лыкин. - М. : Логос, 2007. - 254 с.
4. **Идельчик В.И.** Электрические системы и сети. Учебник для вузов. – 2-е изд., – М.: ООО «Изд. дом. Альянс», 2009. – 592 с.:
5. **Герасименко А.А., Федин В.Т.** Передача и распределение электрической энергии. Учебное пособие. Ростов-на Дону: Изд-во Феникс/Красноярск: Изд-во Издательские проекты, 2009.

#### **ОС-4Перечень вопросов к коллоквиуму**

1. Требования к электрическим сетям
2. Классификация электрических сетей
3. Основные элементы воздушных ЛЭП
4. Статические характеристики потребления активной и реактивной мощностей по частоте и напряжению

5. Классификация опор ВЛ
6. Конструктивное выполнение силовых трансформаторов
7. Кабельные линии
8. Схемы замещения воздушных и кабельных линий
9. Схемы замещения двухобмоточных и трехобмоточных трансформаторов
10. Конструктивное выполнение, параметры и схема замещения автотрансформаторов
11. Электрические нагрузки и их графики
12. Статические характеристики нагрузки по напряжению и частоте
13. Схемы замещения электрических нагрузок
14. Режимы нейтралей электрических сетей
15. Натуральная мощность и пропускная способность ЛЭП
16. Падение напряжения и потеря напряжения
17. Выработка реактивной мощности на электростанциях
18. Баланс активных мощностей в энергосистеме
19. Баланс реактивных мощностей в энергосистеме

#### **Методические рекомендации по проведению коллоквиума:**

Коллоквиум может проводиться преподавателем на 2 контрольной неделе для проверки усвояемости материала. Коллоквиум проводится в форме индивидуальной защиты - ответа на вопросы (1-3) из предложенного перечня вопросов к коллоквиуму.

Обучающийся должен вовремя прибыть на зачет с зачетной книжкой, письменными принадлежностями. При необходимости и возникновения необходимости обдумывания ответа на вопрос обучающийся может использовать время 3-5 минут для подготовки ответа. Пользоваться учебниками, книгами, пособиями, записями и конспектами лекции на коллоквиуме не разрешается. Запрещено также пользоваться мобильной связью.

На коллоквиуме обучающемуся следует кратко и аргументировано изложить ответы на поставленные преподавателем вопросы. Обучающийся должен быть готов и к дополнительным (уточняющим) вопросам, которые может задать преподаватель.

При успешной сдаче коллоквиума студентом из перечня вопросов к зачету исключаются вопросы, входящие в перечень вопросов к коллоквиуму.

#### **Критерии оценивания:**

оценка «зачтено» выставляется, если ответ полный (все основные аспекты вопроса затронуты и освещены), использован не один литературный источник, речь четкая, логичная, проведен анализ изученного материала.

оценка «незачтено» выставляется, если тема не раскрыта (обучающийся не понимает сути вопроса, говорит не о том), использует в качестве источника собственные поверхностные либо ошибочные рассуждения, речь сбивчивая, понятийный аппарат не употребляется, объем ответа не превышает нескольких предложений.

### **Эталон верного ответа:**

Ответы на вопросы с 1 по 19 можно найти в следующей литературе:

1. **Герасименко А.А.** Передача и распределение электрической энергии. Учебное пособие / А.А. Герасименко, В.Т. Федин. – М.: КНОРУС, – 2012. – 648 с.
2. **Лыкин А.В.** Электрические системы и сети. Учебное пособие. Новосибирск: Изд-во НГТУ, 2010 г.
3. **Лыкин, А. В.** Электрические системы и сети [Текст]: учебное пособие.; рекомендовано СибРУМЦ / А.В. Лыкин. - М. : Логос, 2007. - 254 с.
4. **Идельчик В.И.** Электрические системы и сети. Учебник для вузов. – 2-е изд., – М.: ООО «Изд. дом. Альянс», 2009. – 592 с.:
5. **Герасименко А.А., Федин В.Т.** Передача и распределение электрической энергии. Учебное пособие. Ростов-на Дону: Изд-во Феникс/Красноярск: Изд-во Издательские проекты, 2009.

### **ОС-5Перечень вопросов к собеседованиям при текущем контроле**

Раздел 1. Параметры схем замещения линий электропередачи, трансформаторов и электрических нагрузок

1. Что характеризует температурный коэффициент удельного сопротивления и чему он равен для алюминия?
2. Как изменяется погонное индуктивное сопротивление линии при сближении фазных проводов?
3. Исходя из каких условий ограничивают наименьшее расстояние на опоре между проводами ВЛ со штыревыми изоляторами?
4. В чем отличие способов определения погонных сопротивлений линий трехфазного переменного тока со стальными проводами и проводами из алюминия?
5. Каков диапазон изменения погонных индуктивных сопротивлений воздушных линий трехфазного тока напряжением 6...220 кВ?
6. Совпадают ли области применения проводов марок АС-120/19 и АС-120/27?
7. Каковы минимальные сечения проводов ВЛ по условиям коронного разряда?
8. Возникает ли необходимость учитывать для реальных воздушных линий 110 кВ распределенность их параметров и почему?
9. В чем отличие проводов марок АСК, АСКС и АСКП? В каких случаях применяются провода этих марок?
10. Что такое "габарит линии" и чему он равен для ВЛ 110 кВ, проходящей в населенной местности?
11. Что характеризует и как определяется коэффициент выгодности автотрансформатора?

12. Как выглядит схема замещения трехобмоточного трансформатора, если отключен один из его вводов?

## Раздел 2. Потери мощности и энергии

1. Со стороны ВН или НН трансформатора изображаются на схеме замещения поперечные проводимости, учитывающие потери холостого хода?
2. Зависят ли потери активной и реактивной мощностей в обмотках трансформатора от его номинальной мощности? Если да, то пояснить характер этой зависимости.
3. Что такое время использования максимальной нагрузки и как оно определяется?
4. Как определяется расчетная нагрузка подстанции?
5. Как подсчитать потери мощности в линии с равномерно распределенной нагрузкой?
6. На что влияют потери мощности и энергии в элементах электрической сети?
7. Что такое время максимальных потерь? Какими способами можно его определить?
8. Какими способами можно добиться снижения потерь реактивной мощности на коронный разряд?
9. В чем состоит различие способов вычисления потерь мощности в трехобмоточном и двухобмоточном трансформаторах?
10. Что означает термин "реактивная энергия"?
11. Чему равны потери мощности в трансформаторе, если он подключен к сети, но нагрузка отсутствует?
12. Различаются ли понятия время использования максимума нагрузки и длительность максимума нагрузки?
13. Как изменятся зависящие и не зависящие от нагрузки потери активной мощности в линии электропередачи при повышении напряжения сети?
14. Чем характеризуется режим ЛЭП при передаче по ней натуральной мощности? Как определить величину натуральной мощности для ВЛ?
15. Как изменятся потери мощности при параллельной работе на подстанции  $n$  однотипных трансформаторов, если один трансформатор будет отключен, а нагрузка подстанции останется прежней?

## Раздел 3. Нагревание проводов и кабелей

1. Чем обусловлена допустимая температура для кабелей и голых проводов?
2. Как выбрать сечение провода по нагреву для осветительной сети промышленного предприятия?
3. Как выбрать плавкую вставку предохранителя в линии, питающей асинхронный двигатель с короткозамкнутым ротором?



4. По какому режиму сети проводится проверка выбранных сечений на допустимый нагрев и почему?
5. От каких факторов зависит величина длительно допустимого тока для кабелей?
6. Какие перегрузки допускаются для кабелей с резиновой и полиэтиленовой изоляцией на период ликвидации послеаварийного режима?
7. Для алюминиевых и медных проводников каких сечений следует учитывать возможность увеличения допустимых токов в повторно-кратковременных режимах ?
8. Каков порядок проверки по нагреву сечений проводов воздушных линий в кольцевых схемах ?
9. Кабель прокладывается открыто. Температура воздуха равна +20°C. Больше или меньше единицы будет поправочный коэффициент на измененную температуру окружающей среды и почему ?
10. Каким образом обеспечивается селективная работа плавких предохранителей в электрической сети до 1000 В, имеющей несколько участков ?

#### Раздел 4. Потери напряжения в электрических сетях

1. Какая разница между падением и потерей напряжения ?
2. Что понимается под параметрами режима и параметрами сети ?
3. Каков порядок расчета районной разомкнутой сети по "данным конца"?
4. В какой последовательности производится расчет местной разомкнутой сети?
5. Каков порядок расчета районной разомкнутой сети по "данным начала"?
6. В каких случаях можно пренебречь поперечной составляющей падения напряжения ?
7. Какие условия являются исходными для расчета режима электрической сети ?
8. Почему не учитываются различия напряжения в узлах схемы равносилена неучету потерь мощности на участках электрической сети ?
9. Как определяют потерю напряжения в линии с равномерно распределенной нагрузкой ?
10. Как определить величину наибольшей потери напряжения в разветвленной сети ?
11. Напишите выражения для продольной и поперечной составляющих падения напряжения при нагрузках, заданных током и мощностью.
12. С какой целью выполняют расчеты режимов электрических сетей?
13. Как вычислить продольную и поперечную составляющие падения напряжения для ВЛ 220 кВ, работающей на холостом ходу ?
14. Какие допущения применяют при расчете режимов электрических сетей с  $U_{ном} = 35$  кВ ?

#### Раздел 5. Расчеты режимов электрических сетей

1. Что понимается под параметрами режима и параметрами сети?
2. Какова последовательность расчета режима кольцевой сети?
3. Что такое "перенос" нагрузки и как он производится?
4. Как формируется матрица узловых проводимостей электрической сети?
5. Перечислите основные методы решения систем линейных и нелинейных алгебраических уравнений установившегося режима электрической сети.
6. В какой последовательности производится расчет местной разомкнутой сети?
7. Как могут быть представлены нагрузки в расчетах сети?
8. Как производится расчет сетей нескольких номинальных напряжений?
9. Приведите алгоритм расчета замкнутой сети методом последовательных приближений.
10. Как записывается в матричной форме уравнение узловых напряжений?
11. Напишите формулы переноса промежуточной нагрузки в соседние узлы схемы сети.
12. Что такое уравнивающая мощность как определяется ее значение?
13. Чем характеризуется точка потока раздела в кольцевой сети?
14. Какие упрощения делаются при расчете замкнутых сетей методом преобразования схемы сети?
15. Каковы преимущества и недостатки замкнутых сетей по сравнению с разомкнутыми?
16. В чем состоит метод наложения при расчете потоков мощности в электрической сети?
17. Напишите соотношения для вычисления мощностей на головных участках линии с двусторонним питанием.
18. Как выполняется приведение сопротивлений к базисному напряжению в сети с несколькими номинальными напряжениями?
19. Напишите формулы для преобразования треугольника сопротивлений в эквивалентную звезду.
20. Как вычисляется собственная проводимость узла схемы сетей в методе узловых потенциалов?

## Раздел 6. Регулирование напряжения и компенсация реактивной мощности в электрических сетях

1. Объясните положительный регулировочный эффект синхронного компенсатора.
2. В чём заключается отличие экономичного распределения мощностей в кольцевой сети от естественного распределения?
3. Перечислите источники реактивной мощности и дайте их сравнительную характеристику.
4. В чём заключается суть централизованного, встречного и местного регулирования напряжения?
5. Каковы преимущества и недостатки способа продольной компенсации индуктивного сопротивления с помощью УПК?

6. Перечислите средства местного регулирования напряжения.

Раздел 8. Перечислите способы регулирования напряжения в электрических сетях.

8. Каково назначение синхронных компенсаторов, устанавливаемых в электрических сетях?

9. Что даёт улучшение коэффициента мощности промышленного предприятия?

10. Что такое отклонения напряжения? Чем они вызываются и каковы их последствия?

11. Что такое колебания напряжения? Чем они вызываются и каковы их последствия?

12. На что влияет дефицит реактивной мощности в системе?

13. Что такое экономический эквивалент реактивной мощности и как его определить?

14. Каковы нормируемые ГОСТом допустимые отклонения напряжения для разных электроприёмников?

15. Как зависит реактивная мощность, вырабатываемая синхронными компенсаторами и батареями статических конденсаторов, от подводимого напряжения?

16. Как производится выбор ответвлений трансформаторов с РПН?

17. Назовите основные мероприятия по снижению потерь электроэнергии в сетях.

Раздел 9. Элементы проектирования электрических сетей

1. Какие преимущества даёт условие постоянной плотности тока на всех участках линии при выборе сечений проводников по допустимой потере напряжения?

2. В каких случаях можно рекомендовать монтаж линии, питающей несколько нагрузок, проводами односечения вдоль всей ее длины?

3. Что называется экономической плотностью тока и как она определяется?

4. На какие цели используются амортизационные отчисления?

Как определяется себестоимость передачи электроэнергии?

6. Как определяется экономически выгодное число включенных на параллельную работу двухобмоточных трансформаторов?

7. Как учитываются в приведенных затратах расходы на текущий и капитальный ремонт?

8. Как учитываются потери мощности и энергии в сравнительных технико-экономических расчетах?

9. Что такое приведенные затраты в сравнительных технико-экономических расчетах?

10. Какие факторы должны быть учтены при выборе сечений проводов и кабелей?

11. Какие вопросы в проектах электрических сетей решаются на основе критерия приведенных затрат ?

12. Как сопоставляют проектные варианты электрических сетей при различии надежности схем ?

### **Методические рекомендации по проведению собеседований при текущем контроле:**

Собеседования проводятся при защите лабораторных работ в течение семестра.

#### **Критерии оценивания:**

лабораторная работа «защищена», если ответы на вопросы, заданные преподавателем, полные;

лабораторная работа «не защищена» если ответы на вопросы, заданные преподавателем, не полные (обучающийся не понимает сути вопроса, говорит не о том), использует в качестве источника собственные поверхностные либо ошибочные рассуждения, речь сбивчивая, понятийный аппарат не употребляется, объем ответа не превышает нескольких предложений.

#### **Эталон верного ответа:**

Ответы на вопросы к разделам 1-9 можно найти в следующей литературе:

1. **Герасименко А.А.** Передача и распределение электрической энергии. Учебное пособие / А.А. Герасименко, В.Т. Федин. – М.: КНОРУС, – 2012. – 648 с.
2. **Лыкин А.В.** Электрические системы и сети. Учебное пособие. Новосибирск: Изд-во НГТУ, 2010 г.
3. **Лыкин, А. В.** Электрические системы и сети [Текст]: учебное пособие.; рекомендовано СибРМУЦ / А.В. Лыкин. - М. : Логос, 2007. - 254 с.
4. **Идельчик В.И.** Электрические системы и сети. Учебник для вузов. – 2-е изд., – М.: ООО «Изд. дом. Альянс», 2009. – 592 с.:
5. **Герасименко А.А., Федин В.Т.** Передача и распределение электрической энергии. Учебное пособие. Ростов-на Дону: Изд-во Феникс/Красноярск: Изд-во Издательские проекты, 2009.

### **ОС-6Комплект заданий для контрольной работы**

#### **Задача 1Расчет установившегося режима разомкнутой районной сети**

Для районной сети (рис. 1) составить схему замещения и определить параметры ее элементов; произвести расчет установившегося режима сети; определить потери энергии в линиях и трансформаторах. Напряжение на шинах питающей подстанции. А  $U = 242$  кВ, число часов использования

максимальной нагрузки  $T_{max} = 5000$  ч, трансформаторы и автотрансформаторы работают на нулевом ответвлении.

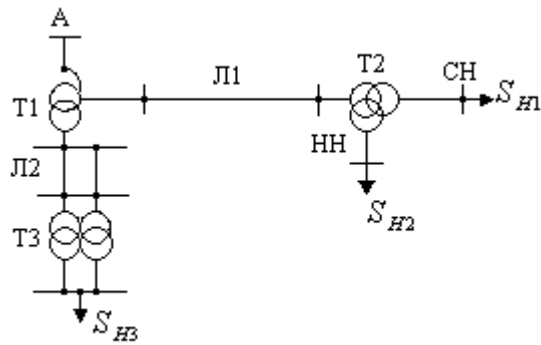


Рис.1. Схема районной сети

Исходные данные приведены в табл. 1

Таблица 1. Исходные данные по вариантам  
Параметры

№ ва- ри- ан- та	Параметры																	
	Трансфор- матора 1		Трансфор- матора 2		Трансфор- матора 3		Линии 1			Линии 2			Нагрузки 1		Нагрузки 2		Нагрузки 3	
	n1 ш т	Марка	n ш т	марка	n ш т	марка	m ш т	l шт	пров од	m ш т	l шт	пров од	Pmax1	cos φmax	Pmax2	cos φmax	Pmax3	cos φmax
1	1	АТДЦ ТН – 63 230/12 1/ 11	1	ТРДН 25 115/10 ,5 10,5	2	ТМ- 1,6 10/0,4	1	40	АС- 95	2	5	АС- 16	8	0,87	15	0,86	1,1	0,85
2	1	АТДЦ ТН – 63 230/12 1/ 38,5	2	ТДТН 25 115/10 ,5/11	2	ТМ- 6,3 35/10, 5	2	45	АС- 95	2	8	АС- 35	15	0,88	10	0,87	4,0	0,86

№ ва- ри- ан- та	Параметры																	
	Трансфор- матора 1		Трансфор- матора 2		Трансфор- матора 3		Линии1			Линии 2			Нагрузки 1		Нагрузки 2		Нагрузки 3	
	п1 шт	Марка	п шт	марка	п шт	марка	м шт	l шт	пров од	м шт	l шт	пров од	Pmax1	cos φmax	Pmax2	cos φmax	Pmax3	cos φmax
3	1	АТДЦ ТН – 63 230/12 1/ 38,5	2	ТРДН 40 115/10 ,5/10,5	2	ТД16 38,5/ 10,5	2	35	АС- 120	2	15	АС- 50	20	0,86	17	0,85	15,0	0,86
4	2	АТДЦ ТН – 63 230/12 1/38,5	1	ТДТН 40 115/38 ,5/11	2	ТД25 121/ 10,5	1	55	АС- 120	2	25	АС- 95	15	0,86	11	0,85	27,0	0,87
5	1	АТДЦ ТН – 125 230/12 1/38,5	2	ТРДН 40115/ 10,5/1 0,5	2	ТД25 121/ 10,5	2	45	АС- 120	2	20	АС- 95	13	0,87	15	0,86	29,0	0,85
1	2	3	4	5	6	7	8	9	10	11	12	13	14	15	16	17	18	19
6	1	АТДЦ ТН – 63 230/12 1/38,5	2	ТДТН 80 115/38 ,5/ 11	2	ТД-16 38,5/1 0,5	2	35	АС- 150	2	10	АС- 50	20	0,86	16	0,87	15,0	0,86
7	2	АТДЦ ТН – 63 230/12 1/11	1	ТДТН 25 115/38 ,5/ 11	2	ТМ- 6,3 10/0,4	2	40	АС- 95	2	5	АС- 25	10	0,88	9	0,87	4,0	0,87
8	1	АТДЦ	1	ТДТН	2	ТД-10	1	30	АС-	2	12	АС-	7	0,85	5	0,86	11,0	0,87

№ ва- ри- ан- та	Параметры																	
	Трансфор- матора 1		Трансфор- матора 2		Трансфор- матора 3		Линии1			Линии 2			Нагрузки 1		Нагрузки 2		Нагрузки 3	
	n1 шт	Марка	n шт	марка	n шт	марка	m шт	l шт	пров од	m шт	l шт	пров од	Pmax1	cos φmax	Pmax2	cos φmax	Pmax3	cos φmax
		ТН – 63 230/12 1/38,5		16  115/38 ,5/  11		38,5/1 0,5			95			50						
9	2	АТДЦ ТН – 63 230/12 1/ 38,5	1	ТДТН - 40 115/10 ,5/ 10,5	1	ТДНС  16 36,75/ 10,5	1	35	АС- 70	1	9	АС- 50	14	0,86	12	0,87	12,0	0,85
10	1	АТДЦ ТН – 63 230/12 1/ 11	2	ТДТН - 10 115/38 ,5/ 11	2	ТМ- 6,3 10/0,4	2	50	АС- 70	2	3	АС- 25	4	0,85	4	0,84	4,0	0,86
11	2	АТДЦ ТН-63 230/12 1/ 11	2	ТРДН- 25 115/10 ,5/ 10,5	2	ТМ- 6,3 10/0,4	2	40	АС- 95	2	17	АС- 35	18	0,88	6	0,89	3,6	0,87
12	1	АТДЦ ТН-63 230/12 1/ 11	2	ТДТН -40 115/38 ,5/ 11	1	ТМ- 1,6 10/0,4	2	55	АС- 95	12	15	А-16	25	0,87	8	0,88	1,2	0,86
1	2	3	4	5	6	7	8	9	10	11	12	13	14	15	16	17	18	19
13	1	АТДЦ ТН-63	2	ТРДН- 25	2	ТМ- 6,3	2	57	АС-	2	21	АС-	18	0,86	4	0,87	3,8	0,85

№ ва- ри- ан- та	Параметры																	
	Трансфор- матора 1		Трансфор- матора 2		Трансфор- матора 3		Линии1			Линии 2			Нагрузки 1		Нагрузки 2		Нагрузки 3	
	n1 шт	Марка	n шт	марка	n шт	марка	m шт	l шт	пров од	m шт	l шт	пров од	Pmax1	cos φmax	Pmax2	cos φmax	Pmax3	cos φmax
		230/12 1/ 11		115/10 ,5/ 10,5		10/0,4			95			35						
14	2	АТДЦ ТН-63 230/12 1/ 11	2	ТДТН -40 115/38 ,5/ 11	2	ТМ- 1,6 10/0,4	2	35	АС- 95	2	25	АС- 16	21	0,9	9	0,9	1,1	0,88
15	1	АТДЦ ТН-63 230/12 1/ 11	2	ТДТН -40 115/38 ,5/ 11	2	ТМ- 6,3 10/0,4	2	42	АС- 120	2	27	АС- 35	24	0,88	7	0,86	4,0	0,87
16	1	АТДЦ ТН- 125 230/12 1/ 11	2	ТДТН -63 115/38 ,5/ 11	1	ТМ-1 10/0,4	2	51	АС- 120	1	18	АС- 16	25	0,87	4	0,86	0,8	0,85
17	1	АТДЦ ТН- 125 230/12 1/ 10,5	2	ТРДН- 80 115/10 ,5/ 10,5	2	ТМ- 6,3 10/0,4	2	50	АС- 120	2	29	АС- 35	28	0,86	9	0,87	4,2	0,85
18	1	АТДЦ ТН- 125 230/12 1/ 38,5	2	ТРДН- 63 115/10 ,5/ 10,5	1	ТД-16 38,5/1 0,5	2	35	АС- 120	1	19	АС- 50	25	0,87	8	0,89	14,5	0,86
19	1	АТДЦ ТН- 125 230/12 1/ 11	2	ТДТН -63 115/38 ,5/ 11	2	ТМ- 2,5 10/0,4	2	30	АС- 95	2	28	АС- 35	18	0,9	16	0,89	2,1	0,86
1	2	3	4	5	6	7	8	9	10	11	12	13	14	15	16	17	18	19



№ варианта	Параметры																	
	Трансформатора 1		Трансформатора 2		Трансформатора 3		Линии 1			Линии 2			Нагрузки 1		Нагрузки 2		Нагрузки 3	
	п1, шт	Марка	п, шт	марка	п, шт	марка	м, шт	l, шт	пров. од	м, шт	l, шт	пров. од	Pmax1	cos φmax	Pmax2	cos φmax	Pmax3	cos φmax
20	1	АТДЦ ТН-125/230/121/38,5	2	ТДТН-80/115/38,5/11	2	ТРДН С-32/36,75/10,5/10,5	2	40	АС-120	2	30	АС-50	24	0,9	4	0,88	18,0	0,86

Примечание: п-количество трансформаторов;  $P_{max}$  -номинальная мощность трансформаторов; m-число цепей линии;  $l$  - длина линии.

### Задача 2 Расчет установившегося режима сложной замкнутой электрической сети

Для ЭС (рис.1) определить сечения проводов; выполнить проверку проводов по короне; проверить выбранные сечения по нагреву; рассчитать установившийся режим сети.

Все линии ЭС выполнены проводом типа АС с горизонтальным расположением проводов. В точке А – источник питания.

Для всех вариантов применять число часов использования наибольшей нагрузки  $T_{max} = 4500$  час.; коэффициент мощности для всех нагрузок -  $\cos \varphi_{max} = 0,86$ . Нагрузки заданы для максимального режима (табл.1). Принять для сети напряжением 110 кВ среднее геометрическое расстояние 4,5 м ; для сети 220 кВ – 6,5 м.

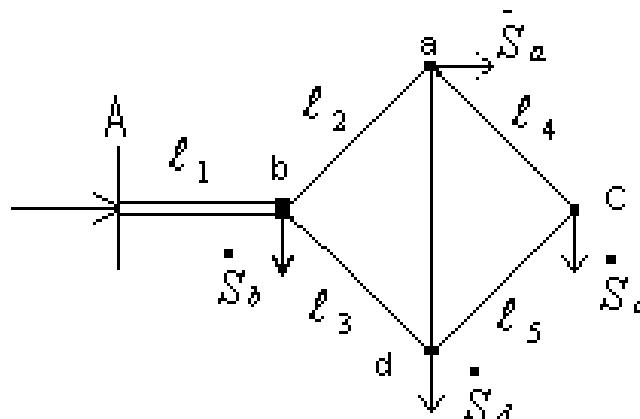


Рис.1.Схема электрической сети

№ п/п	$U_{\text{НОМ}}$ кВ	$U_A$ кВ	$S_{\text{нагр}}, \text{ МВ А}$				$l, \text{ км}$					
			$S_a$	$S_b$	$S_c$	$S_d$	$l_1$	$l_2$	$l_3$	$l_4$	$l_5$	$l_6$
1	110	118	10	15	17	18	35	30	20	12	35	31
2	110	117	15	5	12	12	12	8	15	25	5	27
3	220	230	22	31	25	28	45	60	52	40	63	55
4	220	242	28	30	32	40	37	50	62	71	40	35
5	110	119	18	15	10	20	20	25	32	40	27	34
6	220	232	25	34	21	36	47	40	45	51	55	50
7	110	121	8	30	15	12	20	25	30	35	37	40
8	110	118	12	20	18	15	24	20	27	32	30	38
9	220	228	41	32	22	29	39	35	40	45	47	51
10	220	230	40	32	36	17	49	40	30	35	47	32
11	110	117	15	20	31	29	21	22	32	30	24	35
12	220	229	30	32	38	19	41	32	34	35	40	45
13	110	118	20	15	20	29	22	10	15	20	17	25
14	110	120	25	27	31	19	35	12	17	22	20	27
15	220	240	32	35	42	43	46	50	55	45	40	47
16	220	242	33	22	41	39	50	55	52	47	49	59
17	110	121	17	19	25	28	21	10	20	27	29	30
18	220	230	36	39	41	15	49	40	35	37	42	47
19	110	119	15	27	20	30	25	12	17	20	27	32
20	220	228	30	33	25	20	52	40	35	37	30	40

### Методические рекомендации по выполнению контрольной работы:

Для каждой контрольной задачи приводятся схема и числовые данные в двадцати вариантах. Вариант выбирается по двум последним цифрам шифра зачетной книжки студента. Работы, выполненные по другому варианту, не засчитываются.

Если предпоследняя цифра шифра четная, то вариант выбирается по последней цифре из первых десяти вариантов (1,2,3,...,10). Например, шифр зачетной книжки Аз – 1386, вариант задания – 6. Если последняя цифра нечетная, то вариант задания выбирается по последней цифре из второй десятки вариантов (11,12,13,...,20). Например, шифр зачетной книжки Аз – 1472, вариант – 12.

Контрольная работа должна быть оформлена в виде работы на листах формата А4. Контрольная работается преподавателю.

Оценивание работы каждого обучающегося производится преподавателем по 14-ти балльной системе. При выставлении оценки учитываются следующие параметры: качество реферата (сообщения); использование демонстрационного материала; качество ответов на вопросы; владение научным и специальным аппаратом; четкость выводов.

Полученные оценки заносятся преподавателем в журнал и сообщаются обучающимся в конце семинарского занятия.

### Критерии оценивания:

– оценка «отлично» выставляется обучающемуся, овладевшему элементами компетенции «знать», «уметь» и «владеть», проявившему всесторонние и глубокие знания программного материала по дисциплине, освоившему основную и дополнительную литературу, обнаружившему творческие способности в понимании, изложении и практическом использовании усвоенных знаний.

– оценка «хорошо» выставляется обучающемуся, овладевшему элементами компетенции «знать» и «уметь», проявившему полное знание программного материала по дисциплине, освоившему основную рекомендованную литературу, обнаружившему стабильный характер знаний и умений и способному к их самостоятельному применению и обновлению в ходе последующего обучения и практической деятельности.

– оценка «удовлетворительно» выставляется обучающемуся, овладевшему элементами компетенции «знать», т.е. проявившему знания основного программного материала по дисциплине в объеме, необходимом для последующего обучения и предстоящей практической деятельности, знакомому с основной рекомендованной литературой, допустившему неточности в ответе, но в основном обладающему необходимыми знаниями для их устранения при корректировке со стороны экзаменатора.

– оценка «неудовлетворительно» выставляется обучающемуся, не овладевшему ни одним из элементов компетенции, т.е. обнаружившему существенные пробелы в знании основного программного материала по дисциплине, допустившему принципиальные ошибки при применении теоретических знаний, которые не позволяют ему продолжить обучение или приступить к практической деятельности без дополнительной подготовки по данной дисциплине.

– оценка «зачтено» соответствует критериям оценок от «отлично» до «удовлетворительно».

– оценка «незачтено» соответствует критериям оценки «неудовлетворительно».

### **Вариант задания для курсового проектирования**

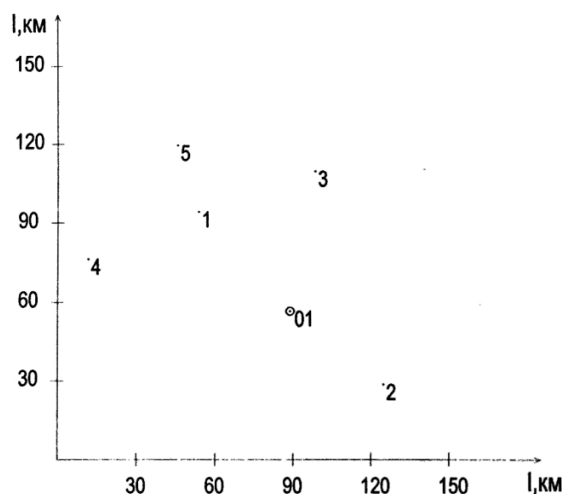
## ЗАДАНИЕ

На курсовой проект по электрическим сетям и системам  
"ПРОЕКТИРОВАНИЕ РАЙОННОЙ РАСПРЕДЕЛИТЕЛЬНОЙ СЕТИ"

Студент: *Болеслав А.А.* Группа: *13-1*

П/СТ	СОСТАВ В %			P <sub>max</sub> МВт	T <sub>max</sub> Час	COSF <sub>max</sub> о.е.	P <sub>min</sub> /P <sub>max</sub> о.е.	COSF <sub>min</sub> о.е.	U <sub>нн</sub> кВ
	1	2	3						
1	0	60	40	18	4500	0.75	0.70	0.73	10
2	10	50	40	16	5900	0.82	0.61	0.73	10
3	10	30	60	15	5300	0.77	0.80	0.75	10
4	10	40	50	18	5200	0.77	0.61	0.78	10
5	10	20	70	13	5700	0.80	0.65	0.72	10

План местности:



Задание выдано: *16.09.16*

Руководитель проекта: *Б.А.Р.*

### Методические указания для выполнения курсового проекта

Задания на курсовое проектирование генерируются специальной программой для выдачи вариантов заданий.

Обязательные разделы расчетно-пояснительной записки:

1. Выбор вариантов схемы соединений.
2. Выбор номинальных напряжений сети.
3. Выбор сечений проводов.
4. Проверка сечений проводов по техническим ограничениям.
5. Определение сопротивлений и проводимостей ЛЭП.
6. Выбор трансформаторов подстанций.
7. Определение параметров трансформаторов.
8. Выбор экономически целесообразного варианта сети.

9. Точный электрический расчёт одного из режимов сети.

10. Выбор отпаяк трансформаторов с целью регулирования для одного из режимов сети.

11. Список литературы.

Графическая часть должна быть выполнена в объеме двух листов формата А 1:

1 лист – варианты сети, вынесенные на технико-экономическое сравнение;

2 лист – схема замещения проектируемого варианта с параметрами максимального, минимального и послеаварийного режима.

Пояснительная записка и чертежи должны удовлетворять требованиям стандартов ЕСКД.

### **ОС-7Перечень вопросов к защите курсового проекта**

1. Порядок проектирования развития ЭЭС и электрических сетей.
2. Структура технического задания на проектирование объектов и подсистем ЭЭС.
3. Нормативно-техническая документация, используемая при проектировании развития электроэнергетических систем и электрических сетей.
4. Средства автоматизации, используемые при проектировании электрических сетей.
5. Назначение и составление балансов мощности и энергии при проектировании.
6. Определение нагрузки узлов при проектировании.
7. Состав исходных данных для проектирования развития ЭЭС и электрических сетей.
8. Назначение структурного анализа существующей электрической сети и порядок его проведения.
9. Привести соответствие между климатическими характеристиками района проектирования и разделами проекта, где они используются.
10. Перечислить технические критерии и ограничения, используемые при разработке вариантов конфигурации электрической сети.
11. Условия сопоставимости вариантов развития электроэнергетических систем и их объектов.
12. Алгоритм проектирования магистральных электрических сетей.
13. Алгоритм проектирования распределительных электрических сетей.
14. Определение потерь мощности и энергии при проектировании ЭЭС.
15. Критерий экономического сопоставления вариантов электрической сети, используемый при проектировании развития ЭЭС.
16. Учет надежности при проектировании электрических сетей.
17. Себестоимость транспорта электроэнергии.
18. Схемы электрических сетей.
19. Схемы электрических соединений подстанций.

20. Принципы разработки вариантов развития ЭЭС и электрических сетей.
21. Назначение и порядок технического анализа вариантов конфигурации электрической сети.
22. Выбор номинальных напряжений электрической сети при ее развитии.
23. Выбор конструктивных элементов ВЛ.
24. Выбор конструктивного исполнения КЛ.
25. Выбор и проверка экономически целесообразных сечений линий электропередачи.
26. Выбор сечений проводов ВЛ методом экономических токовых интервалов.
27. Выбор сечений проводников по нагреву длительно-допустимым током.
28. Выбор сечений проводников по допустимой потере напряжения.
29. Балансовый расчет компенсации реактивной мощности.
30. Выбор компенсирующих устройств методом поперечной компенсации.
31. Выбор числа и мощности силовых трансформаторов.
32. Подготовка исходной информации для расчета режимов с помощью ПВК.
33. Характеристика ПВК, используемых для расчета режимов.
34. Проверка правильности расчетов режимов с помощью ПВК.
35. Нормативные требования к расчетным условиям в ЭЭС.
36. В чем заключается анализ режимов, и с какой целью его проводят.
37. Регулирование напряжения.
38. Как обеспечить оптимальное потокораспределение в электрической сети?
39. Пути повышения пропускной способности электрических сетей.
40. Методы снижения потерь электроэнергии при проектировании электрических сетей.

### **Методические рекомендации по проведению защиты курсового проекта:**

Защита курсового проекта проводится в два этапа. На первом этапе проводится презентация проекта, в которой должны быть отражены основные технические решения проекта с их обоснованием. Далее в ходе дискуссии студенту задаются вопросы о методиках проектирования, технико-экономических аспектах проекта и т.д.

На втором этапе преподаватель проводит собеседование со студентом по теоретическим вопросам, в ходе которого студент должен ответить на предложенные ему вопросы из перечня вопросов к защите курсового проекта.

Обучающийся должен быть готов и к дополнительным (уточняющим) вопросам, которые может задать преподаватель. Также учитывается активность обучающегося в течение всего семестра и степень освоения изучаемого материала.

Защита курсового проекта проводится в соответствии с утвержденным графиком защит.

Обучающийся должен вовремя прибыть на защиту с зачетной книжкой, пояснительной запиской и листами графической части.

**Критерии оценивания:**

№ п/п	Оцениваемые параметры	Оценка в баллах
<b>1.</b>	Качество презентации (доклада):	
	- производит выдающееся впечатление, сопровождается иллюстративным материалом;	<b>3</b>
	- четко выстроена;	<b>2</b>
	- рассказывается, но не объясняется суть работы.	<b>1</b>
<b>2.</b>	Качество ответов на вопросы:	
	- отвечает на вопросы;	<b>5</b>
	- не может ответить на большинство вопросов;	<b>3</b>
	- не может четко ответить на вопросы.	<b>1</b>
<b>3.</b>	Владение научным и специальным аппаратом:	
	- показано владение специальным аппаратом;	<b>3</b>
	- использованы общенаучные и специальные термины;	<b>2</b>
	- показано владение базовым аппаратом.	<b>1</b>
<b>4.</b>	Четкость выводов:	
	- полностью характеризуют работу;	<b>3</b>
	- нечетки;	<b>2</b>
	- имеются, но не доказаны	<b>1</b>
<b>Итого максимальное количество баллов: 14</b>		

Оценка «5» - от 11 до 14 баллов

Оценка «4»- от 8 до 10 баллов

Оценка «3» - от 4 до 7 баллов

При количестве баллов менее 4 – рекомендовать обучающимся дополнительно поработать над докладом (**презентацией**).

**Эталон верного ответа:**

**Ответы на вопросы заданий 1-40 можно найти в следующей литературе:**

1. **Электроэнергетические системы и сети.** Курсовой проект [Электронный ресурс] : методические указания / Сиб. федер. ун-т; ХТИ - филиал СФУ ; сост. Е. В. Платонова. – Электрон. дан. - Абакан : ХТИ - филиал СФУ, 2015. - 69 с. - Загл. с экрана.
2. **Антонов, С. Н.** Проектирование электроэнергетических систем [Электронный ресурс]: учебное пособие / С.Н. Антонов, Е.В. Коноплев, П.В. Коноплев, А.В. Ивашина; Ставропольский гос. аграрный ун-т. – Электрон. дан.- Ставрополь, 2014. – 104 с. - Режим доступа: <http://znanium.com/>.- Загл. с экрана.
3. **Справочник по проектированию электрических сетей** [Текст]/ ред. : Д. Л. Файбисович. - 4-е изд., перераб. и доп. - М. : ЭНАС, 2012. - 376 с.

4. **Справочник по проектированию электрических сетей** [Электронный ресурс]: / ред.: Д.Л. Файбисович .— 4-е изд., перераб. и доп. — Электрон. дан.- М. : ЭНАС, 2012 .- 376 с. - Режим доступа: <http://rucont.ru/>.- Загл. с экрана.
5. **Александров, В. В.** Методическое указание к выполнению расчетно-графического задания по дисциплине "Электрические сети" [Электронный ресурс]: метод. указания / В. В. Александров .— Электрон. дан.- Орск : Изд-во ОГТИ, 2013. - 57 с. - Режим доступа: <http://rucont.ru/>. - Загл. с экрана.
6. **Фадеева, Г. А.** Проектирование распределительных электрических сетей [Электронный ресурс] : учеб. пособие / Г.А. Фадеева, В.Т. Федина; под общ. ред. В.Т. Фебина. – Электрон. дан. - Минск: Выш. шк., 2009. - 365 с.: ил. - Режим доступа: <http://www.znaniium.com/>.- Загл. с экрана.
7. **Зубков, Н. И.** Моделирование электроэнергетических систем в среде MATLAB : учеб. пособие.; рекомендовано СибРУМЦ / Н. И. Зубков, Е. В. Платонова, А. С. Торопов. - Абакан : РИО ХТИ - филиала СФУ, 2010. - 228 с. (90 экз.).
8. Справочник по проектированию электроэнергетических систем/В.В.Ершевич, А.Н.Зейлигер, Г.А.Илларионов и др.; Под ред. С.С.Рокотяна и И.М.Шапиро, - 3-е изд., перераб. и доп. – М.: Энергоатомиздат, 1985.

## ОС-8Пример итогового теста

### *1. Электрическая сеть – это...*

- А. электроустановка, предназначенная для передачи электроэнергии на расстояние.
- Б. совокупность электроустановок для распределения электрической энергии от источников питания к потребителям, состоящая из подстанций, распределительных устройств, воздушных и кабельных линий электропередачи.
- В. электроустановка, предназначенная для преобразования и распределения электрической энергии.

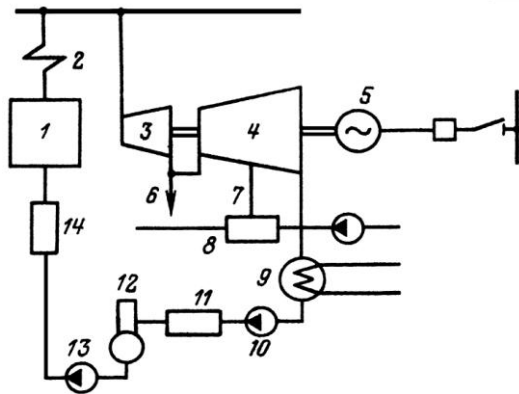
### *2. Электрическая подстанция ...*

- А. представляет собой электроустановку, которая служит для приема и распределения электроэнергии и содержит коммутационные аппараты, сборные шины, вспомогательные устройства, а также устройства защиты, автоматики и измерительные приборы.
- Б. электроустановка, предназначенная для передачи электроэнергии на расстояние.
- В. состоит из трансформаторов, сборных шин и коммутационных аппаратов, а также вспомогательного оборудования: устройств релейной защиты и автоматики, измерительных приборов.



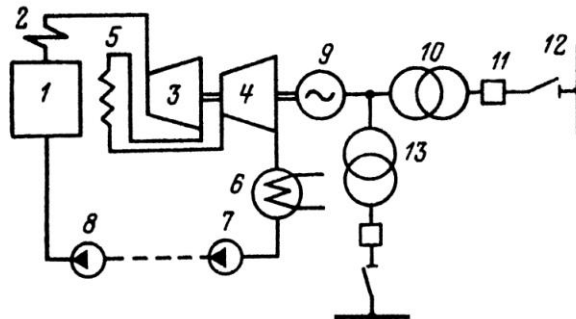
3. Принципиальная схема агрегата ТЭЦ изображена на рис. ...

А.



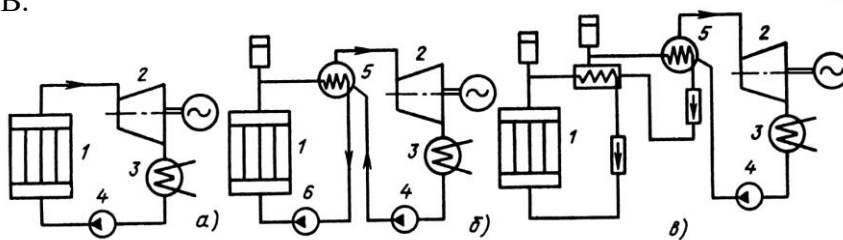
1 – парогенератор; 2 – пароперегреватель; 3 – ступень высокого давления турбины; 4 – ступень низкого давления; 5 – генератор; 6 – отбор пара для производства; 7 – отбор пара для отопления; 8 – бойлер; 9 – конденсатор; 10 – конденсатный насос; 11 – подогреватель низкого давления; 12 – деаэрактор; 13 – насос питания парогенератора; 14 – подогреватель высокого давления

Б.



1 – парогенератор; 2 – пароперегреватель; 3 – часть высокого давления турбины; 4 – часть низкого давления турбины; 5 – промежуточный пароперегреватель; 6 – конденсатор; 7 – конденсаторный насос; 8 – насос питания генератора; 9 – генератор; 10 – повышающий трансформатор; 11 – выключатель блока; 12 – сборные шины станции; 13 – трансформатор собственных нужд

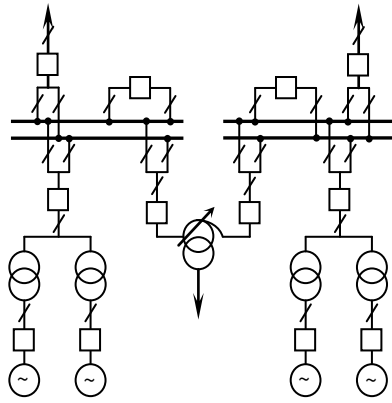
В.



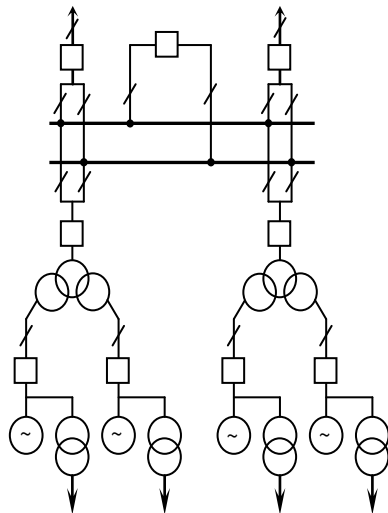
1 – реактор; 2 – турбогенератор; 3 – конденсатор; 4 – питательный насос; 5 – парогенератор; 6 – циркуляционный насос

4. Схема .....является схемой ТЭЦ с двумя системами шин

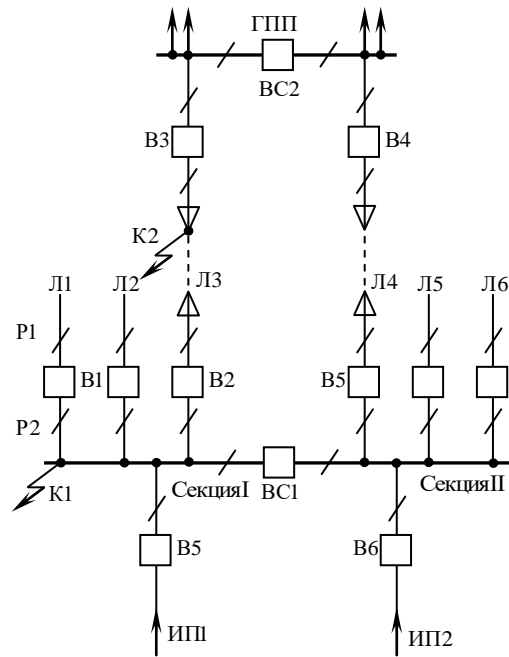
Б.



Б.



5. На рисунке приведена схема ...



А. схема с двумя системами сборных шин

Б. схема с одной системой сборных шин, секционированной выключателем

В. с двойной системой шин

6. **Главный недостаток масляных (элегазовых, вакуумных) выключателей заключается в...**

А. возникающих коммутационных перенапряжениях

Б. опасности отравления ядовитым газом

В. опасности пожаров и взрывов

7. **Разъединители служат для ...**

А. создания видимого разрыва электрической цепи

Б. отключения токов короткого замыкания

В. выполнения автоматического повторного включения

8. **К установке на вновь проектируемых подстанциях рекомендуются...**

А. элегазовые и вакуумные выключатели

Б. малообъемные масляные выключатели

В. баковые выключатели

**9. Рекомендуется использовать ... провода линий электропередач**

- А. бронзовые
- Б. медные
- В. алюминиевые и сталеалюминиевые

**10. Перед подстанцией или электростанцией устанавливаются ... опоры**

- А. переходные
- Б. концевые
- В. ответвительные

**11. Емкостная проводимость ЛЭП учитывает ...**

- А. фазные емкости
- Б. междуфазные емкости
- В. междуфазные и фазные емкости

**12. Потери на корону незначительны для ЛЭП ...**

- А. 35 кВ
- Б. 110 кВ
- В. 220 кВ

**13. Трехлучевую схему замещения (звезда) имеют ...**

- А. трехобмоточные трансформаторы и автотрансформаторы
- Б. двухобмоточные трансформаторы
- В. линии электропередач

**14. Потери мощности и энергии в ЛЭП и трансформаторах ...**

- А. постоянны для любого режима
- Б. не зависят от протекающей активной и реактивной мощности
- В. зависят от протекающей активной и реактивной мощности

**15. Потери мощности и энергии в ЛЭП и трансформаторах ...**

- А. прямо пропорциональны полному сопротивлению

Б. обратно пропорциональны полному сопротивлению

В. постоянны для любого режима

**16. Бесперебойным считают электроснабжение, если ...**

А. при аварийном повреждении допускается перерыв на время, необходимое для ремонта или замены оборудования

Б. при аварийном повреждении питание восстанавливается в течение времени, необходимого для производства ручных переключений

В. при аварийном повреждении питание электроприемников не нарушается или имеет перерыв в подаче электроэнергии на время работы автоматических устройств

**17. Вследствие имеющей место одновременности процессов выработки и потребления электроэнергии в каждый момент времени ...**

А. суммарная генерируемая активная мощность в энергосистеме равна сумме активных мощностей нагрузок, активных мощностей собственных нужд и потерь активной мощности в элементах энергосистемы

Б. суммарная генерируемая активная мощность в энергосистеме равна сумме активных мощностей нагрузок, активных мощностей собственных нужд, потерь активной мощности в элементах энергосистемы и суммарной зарядной мощности, генерируемой линиями электропередач

В. суммарная генерируемая реактивная мощность в энергосистеме равна сумме реактивных мощностей нагрузок, реактивных мощностей собственных нужд и потерь реактивной мощности в элементах энергосистемы

**18. При снижении генерируемой активной мощности в энергосистеме ...**

А. возрастает напряжение

Б. возрастает частота сети

В. снижаются частота и напряжение

**19. Для регулирования частоты в энергосистеме используется...**

А. изменение генерируемой активной мощности путем пуска энергоносителя (пара или воды) в турбину

Б. изменение потребляемой реактивной мощности

В. Регулирование тока возбуждения синхронного генератора

**20. Режим энергосистемы, обеспечивающий минимум народнохозяйственных затрат, называется ...**

А. оптимальным

Б. максимальным

В. эквивалентным

**21. Зарядная мощность, генерируемая линией электропередач на холостом ходу, ...**

А. понижает напряжение на ее конце

Б. повышает напряжение на ее конце

В. поддерживает напряжение на конце линии постоянным

**22. При снижении напряжения ниже критического значения возникает ...**

А. лавина напряжения

Б. большая потеря напряжения

В. стабилизация напряжения

**23. Для компенсации зарядной мощности ЛЭП высокого и сверхвысокого напряжения предназначены...**

А. статические тиристорные компенсаторы

Б. конденсаторные батареи

В. шунтирующие реакторы

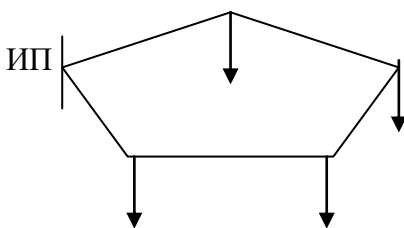
**24. Первым этапом проектирования электрических сетей является ...**

А. выбор конфигурации сети

Б. выбор сечений проводов

В. выбор напряжения сети

**25. На рисунке изображена...**



А. двойная радиальная сеть

Б. замкнутая сеть

В. линия с двусторонним питанием

**26. Критерием выбора трансформаторов на понижающих подстанциях является...**

А. допустимая нагрузка

Б. продолжительность максимума нагрузки

В. зимние температуры воздуха

**27. В точке потокораздела потоки мощности направлены ...**

А. противоположно друг другу

Б. встречно друг другу

В. сонаправлены

**28. При расчете режимов сложных сетей не используется ...**

А. алгоритм последовательного свертывания схемы к сети с двусторонним питанием

Б. метод наложения

В. метод приведенных затрат

**29. Централизованное (местное) регулирование напряжения – это регулирование ...**

А. в центре питания

Б. для группы электроприемников

В. у электроприемников

**30. Встречное регулирование напряжения выполняется для потребителей ...**

А. со стабильным в течение суток графиком нагрузки

Б. с изменяющимся в течение суток потреблением мощности

В. с различным потреблением мощности в зимний и летний период

### **Методические рекомендации по проведению тестирования:**

Распечатанные тестовые задания и опросные листы по проверке остаточных знаний раздаются обучающимся в начале зачетного занятия. Затем через 30 минут обучающиеся сдают все материалы по тестовым заданиям, преподаватель проверяет в течение 30 минут и оглашает результаты: общее количество баллов и оценку.

*Методические указания:*

-заполните заголовок опросного листа по проверке остаточных знаний: -- укажите курс, группу; дату написания теста; ФИО обучающегося; номер варианта.

-в соответствии с номером вопроса укажите в ячейке ТОЛЬКО ОДИН правильный вариант ответа.

-в конце теста не забудьте поставить подпись обучающегося.

Цель контроля – проверка остаточных знаний обучающихся.

Количество вариантов – 1.

Количество заданий в одном варианте – 30.

Форма заданий – тесты.

Время, на которое рассчитано проведение контрольного мероприятия –30 минут.

*Образец опросного листа:*

Хакасский технический институт – филиал ФГАОУ ВО  
«Сибирский федеральный университет»  
опросный лист по проверке остаточных знаний  
Факультет энергетический

Направление подготовки 13.03.02 «Электроэнергетика и электротехника»

Курс, группа \_\_\_\_\_ Дата \_\_\_\_\_

Фамилия, \_\_\_\_\_ имя, \_\_\_\_\_ отчество студента (печатными буквами):

--	--	--	--

Дисциплина «Электроэнергетические системы и сети»

Вариант № \_\_\_\_\_

Область ответов

	1	2	3	4	5	6	7	8	9	10	11	12	13	14	15	16	17	18	19	20	
2а	3																				
б																					
в																					

	2	2	2	2	2	2	2	2	2	3
	1	2	3	4	5	6	7	8	9	0
а										
б										
в										

Подпись обучающегося \_\_\_\_\_

Общее количество баллов: \_\_\_\_\_ Оценка (цифрой) \_\_\_\_\_

Проверил \_\_\_\_\_  
подпись фамилия, инициалы

**Критерии оценивания:**



-оценка «отлично» соответствует 68-80 баллов (от 85 до 100 % правильных ответов).

-оценка «хорошо» соответствует 54-67 баллов (от 67 до 84 % правильных ответов).

-оценка «удовлетворительно» соответствует 41-53 баллов (от 51 до 66 % правильных ответов).

-оценка «неудовлетворительно» соответствует 0-40 баллов (от 0 до 50 % правильных ответов).

-оценка «зачтено» соответствует критериям оценок от «отлично» до «удовлетворительно».

-оценка «незачтено» соответствует критериям оценки «неудовлетворительно».

**Эталон верного ответа:**

	1	2	3	4	5	6	7	8	9	10	11	12	13	14	15	16	17	18	19	20
а			X				X	X				X	X		X		X		X	X
б	X			X	X					X									X	
в		X				X			X		X			X		X				

	21	22	23	24	25	26	27	28	29	30
а		X		X		X			X	
б	X				X		X			X
в			X					X		

Разработчик   
подпись

Е. В. Платонова  
инициалы, фамилия